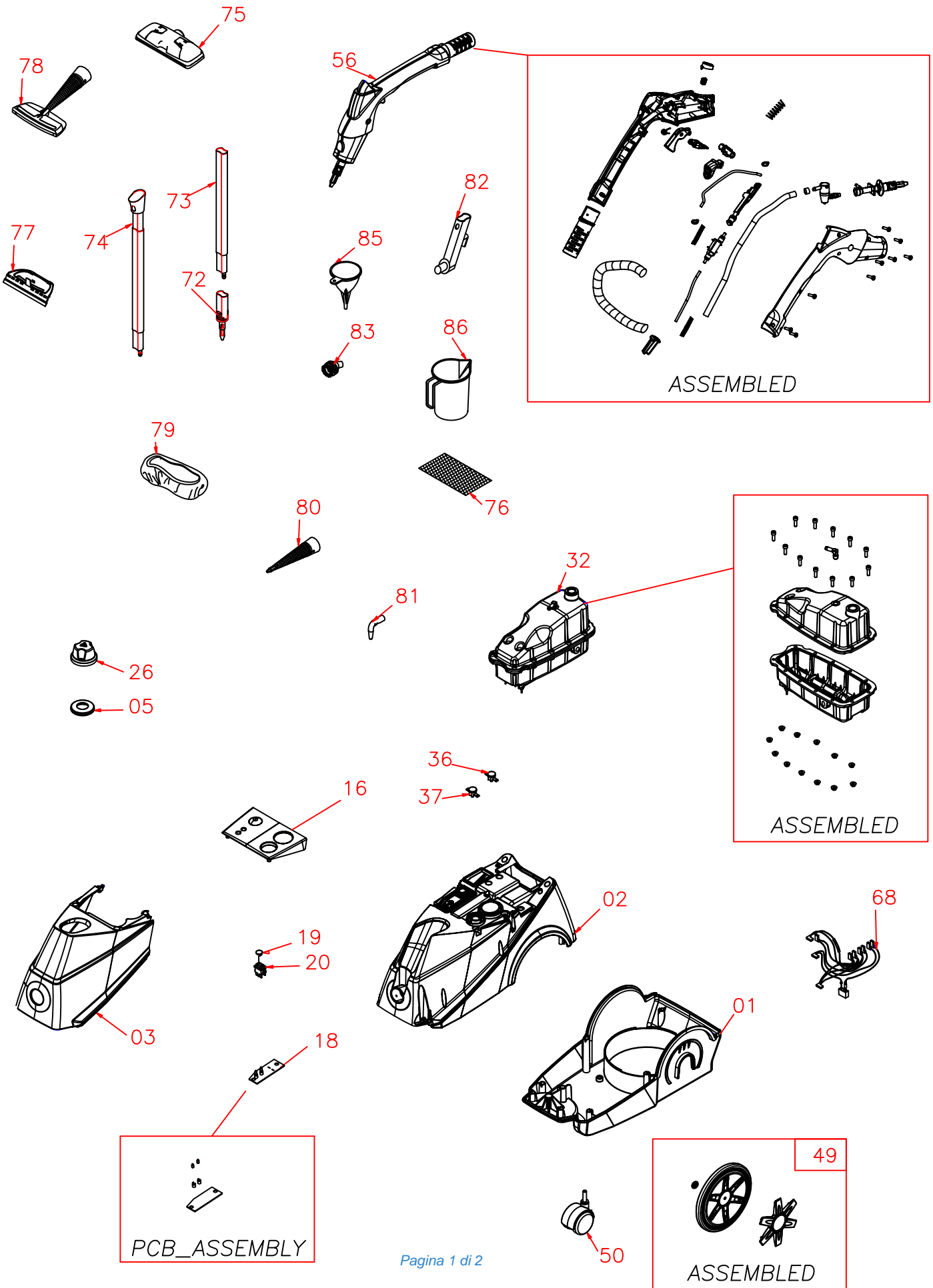


ARIETE "INT" MVC 4144



Posizione	Codice	Descrizione
1	AT5095515000	BASE MVC6/7
2	AT5095538700	COPERCHIO SUP.MVC6 SER.AR
3	AT5095538100	COP.FRONT.SER.6.1 AR
5	AT555008100	GUARNIZ.CARIC.SSE/G/1 G/S
16	AT5095538600	CONSOLLE 4
18	AT5096024000	ASS.PCB MVC6/7
19	AT2095505800	SOTTOTASTO
20	AT5091220080	SWITCH DEFOND TYPE APN-1116-0-BCC31-02R
26	AT5096031800	ASS.TAPPO SICUREZZA MVC 3/8
32	AT5096025300	ASS.CALDAIA ALLUMINIO NO MANOMETRO
36	AT5091420010	TEMOSTATO 1NT02L 204
37	AT5171420010	TERMOSTATO 140
49	AT5096024300	ASS.RUOTA 2
50	AT5091050040	RUOTA PIVOTTANTE MVC6/7
56	AT5096024810	ASS.PISTOLA NO DETERG. MVC7 GRIGIO/BIANCA RAL9016
68	AT5096025200	ASS.CABLAGGIO MVC6
72	AT5096008200	ASS.RACC.PULISCIVETRO MVC
73	AT5096008100	ASS.PROLUNGA SPAZZ.INF.MVC
74	AT5096008000	ASS.RACC.PROLUNGHE MVC
75	AT5096020100	ASS.SPAZZ.C/PINZE COF.YELLOW C MVC
76	AT5095390110	PANNO MVC ALVEOLATO
77	AT5066003000	ASS.PULISCIVETRO VAJ
78	AT5066008100	ASS.SCOPEZZA COMPLETA VAJ
79	AT5065390100	CUFFIA VAJ
80	AT5066008300	ASS.BECCUCCIO L=173 COMPL.VAJ PP
81	AT5066000500	ASS.BECCUCCIO ORIENTABILE VAJ
82	AT5096009900	ASS.SNODO C/GANCIO X SPAZZ.MVC
83	AT5065500900	SPAZZOLA INCLINATA VAJ
85	AT522326200	IMBUTO CSM/P/20
86	AT522326500	MISURINO CSM/P/22