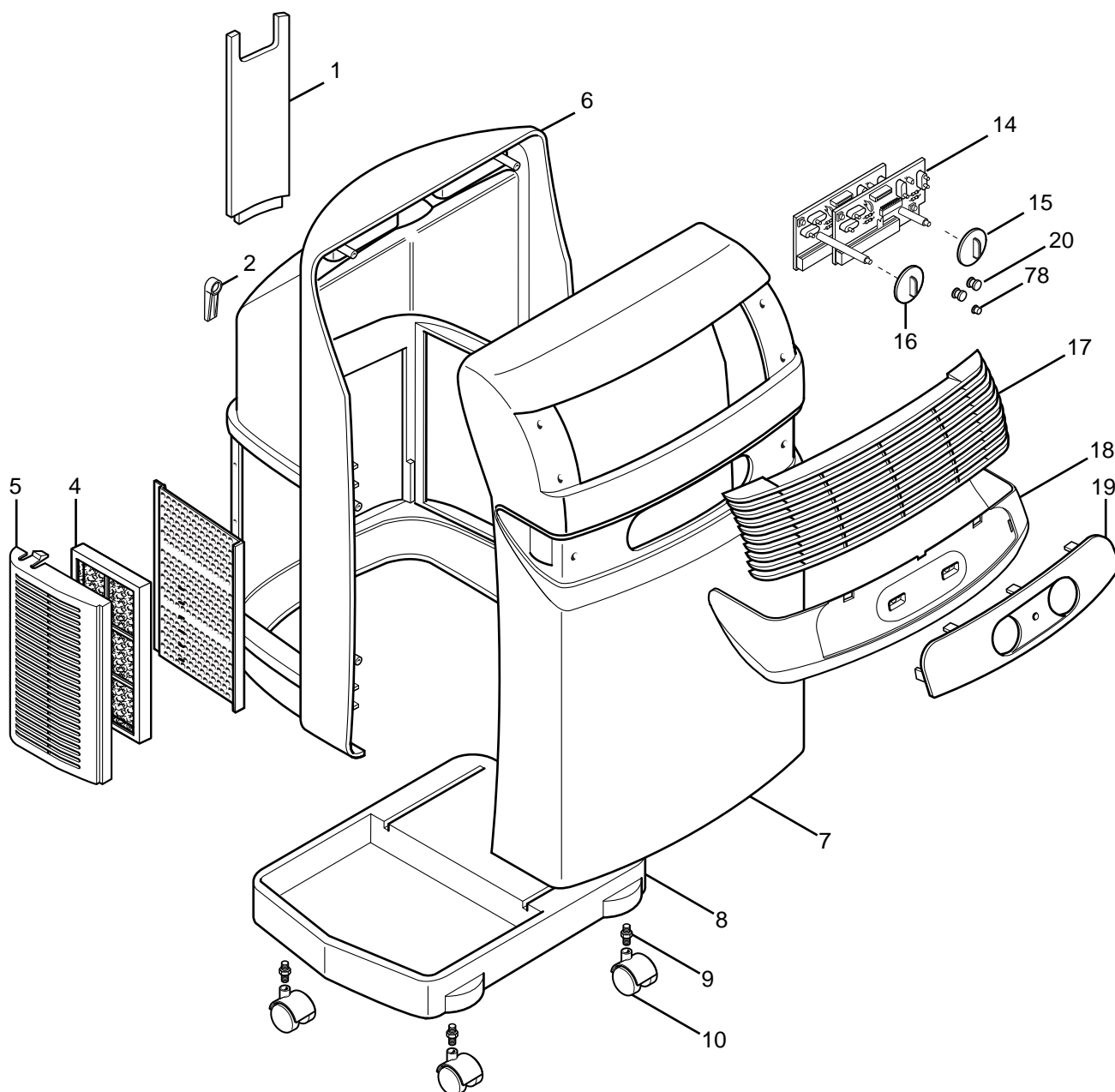
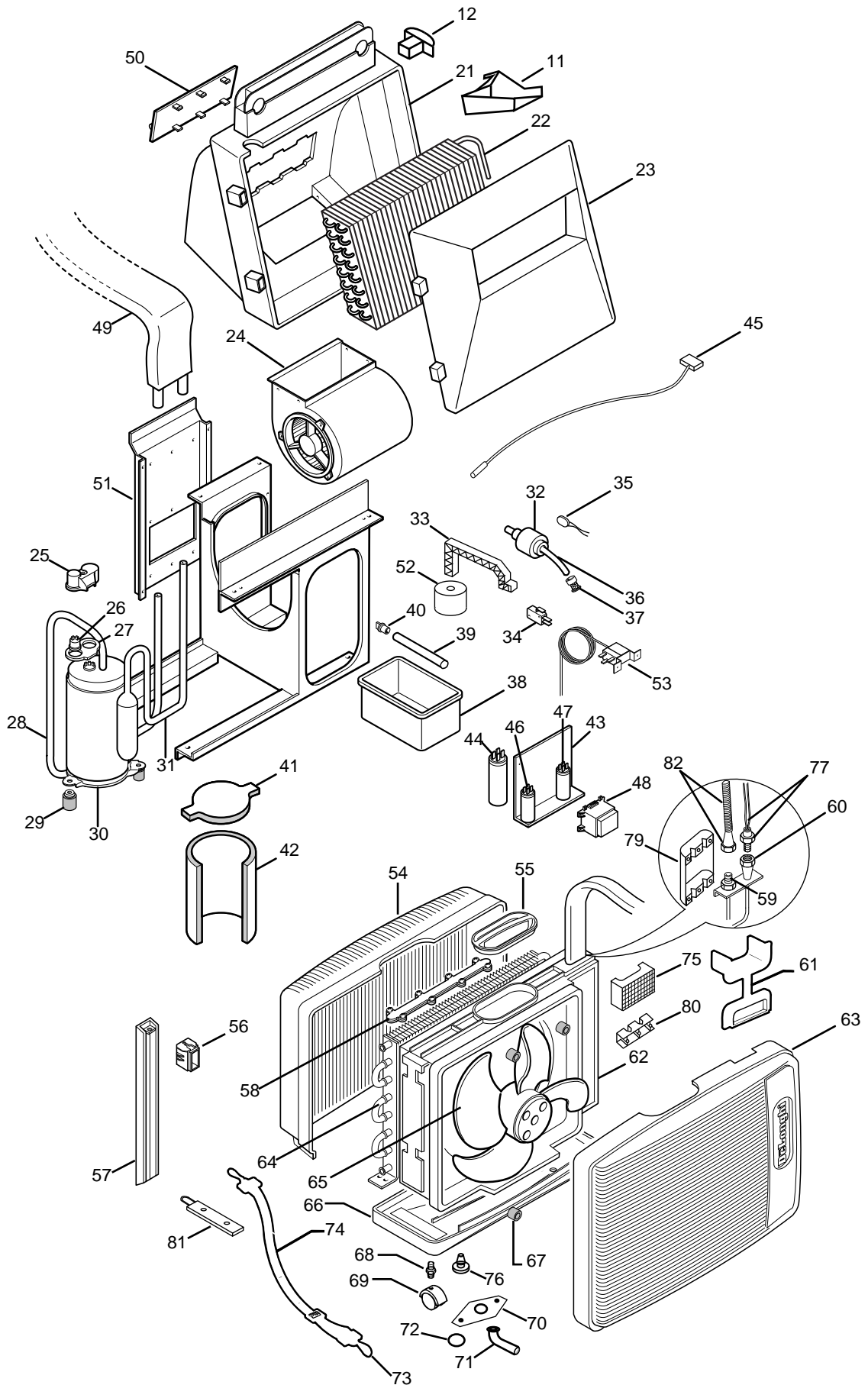


ANNULLA E SOSTITUISCE
IL CORRISPONDENTE
ESPLOSO IN VS. POSSESSO





Posizione	Codice	Descrizione
	531984	FERMARUOTE
	5350002400	FILTRO ARIA
	5551002400	Confezione No. 2 filtro 3M elettrostatico
	733930	Assieme ventose
01	5350002200	COPERTURA
02	VT213801	AVVOLGICAVO BIANCO
04	VA000	VEDI ACCESSORI SCHEDA PRODOTTO
06	5350001300	SCHIENALE
07	537138	FACCIATA
08	5550002100	BASAMENTO
11	5350003800	BACINELLA
12	5350003600	SUPPORTO
14	5250001200	SCHEDA
15	5951000800	MANOPOLA(è disponibile il codice 5951009600 colore nero)
17	537140	GRIGLIA
18	5351007900	CRUSCOTTO
19	5950001100	MASCHERINA
20	5351007800	GEMMA VERDE
21	537286	CONVOGLIATORE INF.
22	5550003300	BATTERIA
23	537287	CONVOGLIATORE SUP.
24	5151001000	VENTILATORE EBM
25	533985	COPERCHIO SANYO
26	521571	KLIXON SANYO
27	533984	Guarnizione SANYO
28	7350005000	TUBO MANDATA
29	533982	GOMMINO (SANYO)
30	512697	Compressore Sanyo
31	5550001600	TUBO RITORNO
32	7351029200	ASSIEME POMPA + KLICSON
33	5350001900	LEVA
34	511551	MICROINTERRUTTORE
35	521326	PROTETTORE
36	OM2254	TUBO
37	537037	FILTRO
38	5350004000	BACINELLA

39	5348001200	TUBO DRENAGGIO (L =MT.2)
40	534949	TAPPO
41	536248	ISOLANTE
43	5350003900	STAFFA
44	512902	CONDENSAT. 22,5uF
45	5250000300	SONDA ICA
46	5151001500	CONDENSATORE(2uF)
47	511471	CONDENSATORE (2uF)
48	5151005000	IMPEDENZA
49	VI000	VEDI INFOTECNICA
50	537255	SUPPORTO
51	5350002100	SUPPORTO
53	521092	PRESSOSTATO
55	534696	MANIGLIA
57	709258	STAFFA
58	734793	SPRUZZATORE
59	552120	GIUNTO
60	552121	GIUNTO
61	536996	FLANGIA CON TAPPO
62	536644	SUPPORTO
63	536638	FACCIATA
64	5550002300	BATTERIA AEROQUIP
65	5150000700	VENTILATORE EMC
66	552761	BASAMENTO
67	531901	AMMORTIZZATORE
68	602214	PERNO
69	551834	RUOTA
70	609151	SUPPORTO
71	535959	RACCORDO
72	534699	GUARNIZIONE
73	611824	GANCIO
74	552112	CINGHIA
75	536648	SUPPORTO
76	552760	PIEDINO
77	7350007100	CAPILLARI RACCORDO
79	536649	SUPPORTO
80	536700	SUPPORTO
81	ES000	*ESAURITO

82

7350001200

TUBO
