

Whirlpool



Sigla Modello:

ADG 120

ADG 1202

Codice commerciale:

85112001000

85112001000

KitchenAid

Whirlpool

Hotpoint

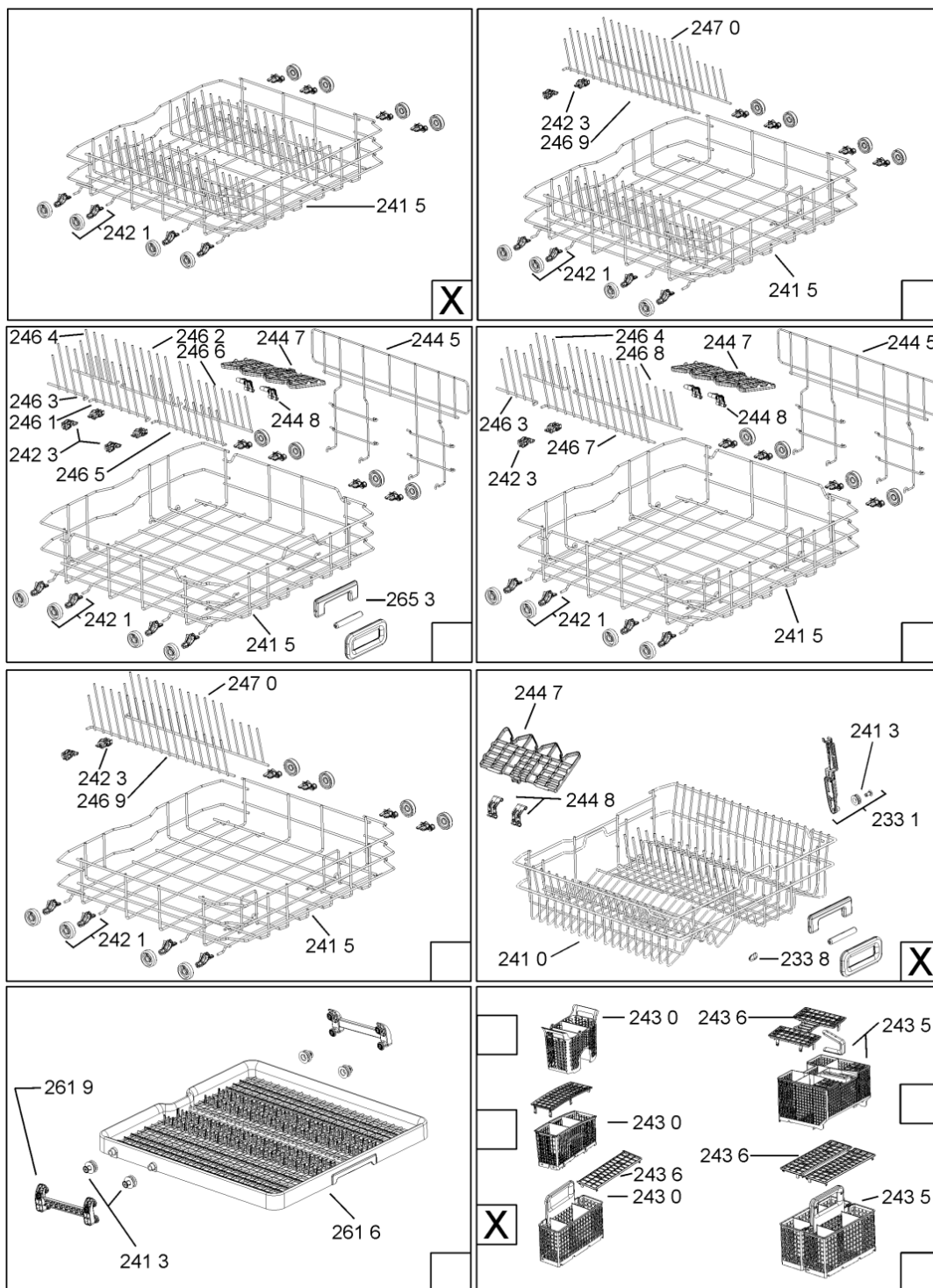
Bauknecht

i INDESIT

LA PRESENTE DOCUMENTAZIONE SI RIVOLGE SOLO A TECNICI QUALIFICATI CHE SONO A CONOSCENZA DELLE RISPETTIVE NORME DI SICUREZZA. SOGGETTA A MODIFICHE

WHR10283

Tavole



400010532831

WHR10283

Lista

Ricambi

Rif.	Cod.Ricam	Dal S/N	Al S/N	Sostituto	Descrizione	Notizia	Codice
1040	481010465798 (C00317882)			1 x 481010671571 (C00316120)	porta esterna bi		
1041	481240449876 (C00314206)				staffa fiss. pannello		
1042	481240448633 (C00314190)				staffa aggancio pannello		
1054	481072900781 (C00325567)				dima foratura atlantic non mostrado		
1210	480140102018 (C00313440)				controporta atlantic		
1300	481010380263 (C00313027)			1 x 481010792430 (C00376319)	ganc.port.movib atlantic		
1310	480140102029 (C00311332)			1 x 481010796804 (C00378791)	aggancio, bloccare		
1600	481244089138 (C00328410)				zoccolo (lamiera)		
1620	481010438127 (C00324310)				pannello later. sinistro		
1621	481010438138 (C00324311)				pannello later. destro		
1622	481072629081 (C00325550)				gancio fiss. doppio		
1830	481010475355 (C00324542)				traversa		
1840	481244011463 (C00317159)				base raccoglig. raccogligocce		
1841	481240118402 (C00317898)				supporto base raccoglig.		
1850	481250518418 (C00311544)				pedino regolabile		
1851	481252898004 (C00318701)				perno regol. ruota post.		

1852	481252878032 (C00315501)		pattino ruota post.
1853	481253598054 (C00311494)	1 x 481010195605 (C00323898)	ingranaggio regol. ruota
1880	481231019244 (C00313635)	1 x 481010517344 (C00314205)	cerniera
1883	481249238362 (C00311639)		molla tensione porta
1884	481240118707 (C00311072)		banda scorrimento
1885	481240448746 (C00311044)		blocchetto frizione porta
1886	481240468023 (C00311951)		aggancio molla porta
1888	481010392538 (C00324110)		copricerniera sinistro
1888	481010395009 (C00324120)		copricerniera destro
1910	481246668564 (C00311041)		guarnizione porta
1912	481246668912 (C00313059)		guarnizione porta inferiore (tcp)
2030	481246648051 (C00330893)		isolante vasca
2331	481252888117 (C00311550)		ruota cestello sup. + supporto
2338	481246668848 (C00311091)		distanziale vb110809 2p.
2410	481010443487 (C00324340)	1 x 481010625404 (C00325731)	cestello superiore obi 2 fix
2413	481252888113 (C00312273)		ruota cestello superiore 4p.
2415	481010441559 (C00324331)	1 x 481010625342 (C00325728)	cestello inferiore ass. obi 2
2421	481252888112 (C00311316)		ruota cestello inferiore 8p.
2430	481010483607 (C00324585)	1 x 484000008561 (C00380125)	cestello posate

WHR10283

Lista

Ricambi

Rif.	Cod.Ricam	Dal S/N	Al S/N	Sostituto	Descrizione	Notizia	Codice
2436	480140102569 (C00317264)				griglia a balc. cestello posate		
2447	481010392213 (C00319805)				sportello tazze obi		
2448	481010392013 (C00313625)				clip sportello tazze obi		
2610	481072658781 (C00312259)				guida cestello		
2611	481246279768 (C00311245)				attestatura poster. guida		
2612	481246279986 (C00311243)			1 x 481010604351 (C00319600)	cappuccio anter. guida		
2613	481231048026 (C00311847)				service kit		
2614	481952018013 (C00311960)			1 x 481010441532 (C00311541)	piastrina cuscinetto guida		
3010	480140103077 (C00434740)				mascherina		
3320	480140102575 (C00314741)				guida luce		
4000	480140102397 (C00341657)				motore ,sset mph altn.220-230v euro		
4051	480140100908 (C00322630)				o-ring 3,53 mm / 82,14 mm		
4210	481212118276 (C00311367)			1 x 481010807672 (C00381528)	filtro interf.		
4300	481010478045 (C00519842)			1 x 481010751595 (C00311195)	pompa scarico r 2.5 220-240v 50hz		
4301	481072651921 (C00325561)				guarniz.anello		
4500	480131000096 (C00315172)			1 x 481010518499 (C00311128)	resistenza +corpo pompa 220- 230v		

4501	480140100778 (C00312781)		kit racc. resist. motore (mph- vsm) opi
4800	481010526901 (C00440406)		cablaggio asm yoda+ w/o tco
4803	480140100687 (C00311055)		protezione
4900	481072494281 (C00325542)	1 x 481010729803 (C00326368)	cavo alimentaz.
4901	481232128367 (C00309418)		fissacavo
5210	481010528383 (C00440450)		scheda control programmi (cb) yoda+
5211	480140102021 (C00313404)		connettori yoda
5213	481010457072 (C00324382)	1 x 481010457091 (C00317566)	scheda control (cb) esam basic yoda
5710	480140102032 (C00313183)		valvola, inlet rast 2,5
5750	480140102391 (C00312215)		rigeneratore, t/p softener
6162	480140102393 (C00312015)		contatto reed , flowmeter
6800	480140101374 (C00311198)		distributore
6801	480140101607 (C00317183)		guarnizione
6802	480140101608 (C00314306)		guarnizione
6803	480140101606 (C00317151)		tasto
6910	481228268051 (C00311048)		resistenza ntc
7010	481953028928 (C00309500)		tubo carico, ac.calda 2m
7011	481231018302 (C00319991)		fissatubi
7100	480140102527 (C00311605)		antical.magnet. ,t/p with mech.salt ind.

WHR10283

Lista

Ricambi

Rif.	Cod.Ricam	Dal S/N	Al S/N	Sostituto	Descrizione	Notizia	Codice
7102	480140102403 (C00314659)			1 x 481010516412 (C00318649)	ghiera fiss. , water softener t/p		
7103	480140102404 (C00314215)				guarnizione, water softener t/p		
7105	480140102526 (C00315133)				coper.serratura .t/p softener		
7170	481010526930 (C00320740)			1 x 481010745146 (C00316286)	valvola diverter, optional		
7172	481252898029 (C00311830)				disco deviatore di flusso		
7173	481253029121 (C00313130)			1 x 486081500426 (C00502868)	guarnizione deviatore		
7220	481236068689 (C00311132)				spruzzatore		
7222	480140101376 (C00311020)			1 x 481010555121 (C00310974)	spruzzatore		
7230	481010413628 (C00313725)				spruzzatore low noise		
7261	481010451390 (C00324364)				tubo compl.		
7262	481250518208 (C00314925)				dado fissaggio doccia		
7500	481010386232 (C00313060)				camera ingresso acqua+flussometro		
7501	480140102392 (C00311825)				guarniz.anello ,reg. dosage		
7502	481246278994 (C00311305)				coperchio sfiato camera		
7510	481241818598 (C00315548)				bacinella acqua		
7511	481253268099 (C00313003)				guarnizione pozzetto		

7551	481253028102 (C00314290)		tubetto drenaggio
7552	481253048148 (C00332503)		leccarda troppopieno v
7630	481248058407 (C00311701)	1 x 481010595922 (C00324914)	filtro grosso+fine microban
7631	481248058122 (C00313265)	1 x 481010604843 (C00324987)	filtro vasca
7632	481241818337 (C00311695)		coperchio filtro vasca
7633	480140102074 (C00310990)		coperchio
7634	481253058141 (C00311339)		guarniz.anello
7810	481253029113 (C00311031)		tubo scarico
7813	481228128417 (C00317931)		valvola non ritorno
7834	481253028888 (C00314292)		tubo raccordo elettrov./decalc.
7836	480140102424 (C00317126)		tubo ,water softener-sump
9001	481010438680 (C00316313)		accessorio set bi ssp
9010	481240118709 (C00311521)		fascetta tubo s10-16/9-c7w1
9011	481240118708 (C00311510)		fascetta 050,0
9012	481240118705 (C00312178)		fascetta 033,1
9015	481240148588 (C00311821)		fascetta 028,6
9018	481240118711 (C00328917)		fascetta tubo 25-29
9100	481240478241 (C00329172)		inserto zoccolo
9101	481250218394 (C00311881)		vite controporta 3,5x17-h

WHR10283

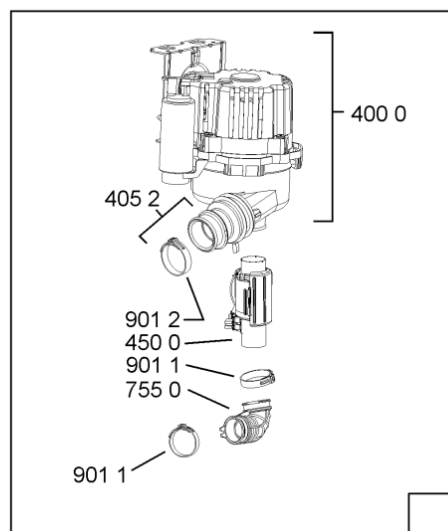
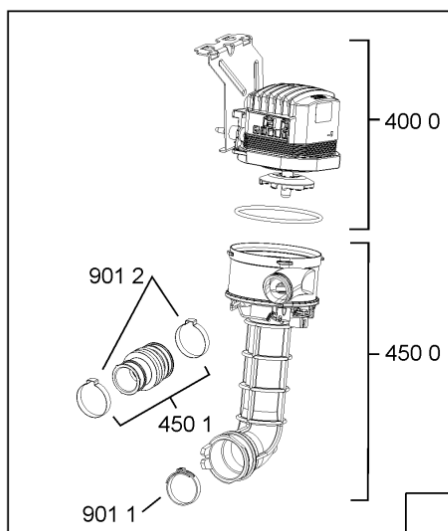
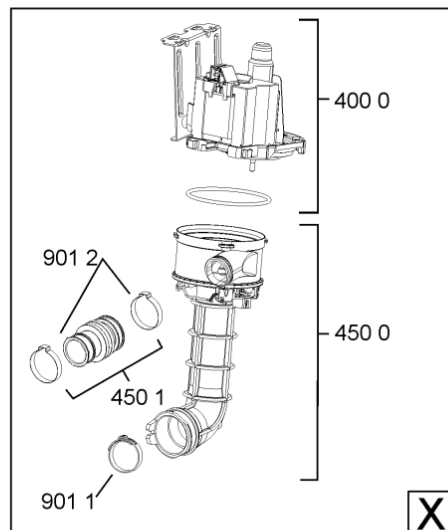
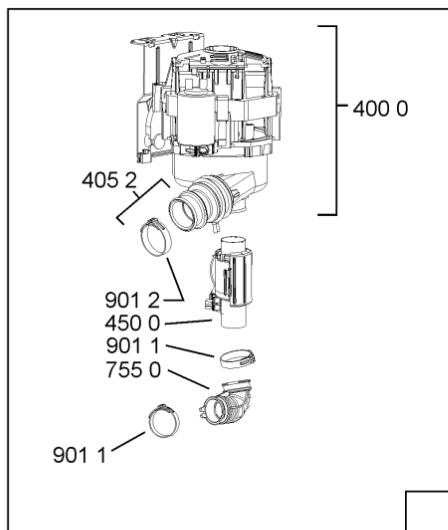
Lista

Ricambi

Rif.	Cod.Ricam	Dal S/N	Al S/N	Sostituto	Descrizione	Notizia	Codice
9102	481250218363 (C00316659)				vite 4,0x12-h		
9103	481250218527 (C00332082)				vite 4x15 t20		
9104	481250218741 (C00332116)				vite m3,5x8-t15m		
9105	481250218739 (C00318399)				vite 3,5x8 tx15		
9107	481250218397 (C00314887)				vite inox a2 m 5x14 tx20		
9108	481250218389 (C00345781)				vite nera 5x20		
9109	481240118706 (C00314583)				vite 2,5x15-h		
9500	481072793721 (C00319025)				fascetta short side panel, grey		
9501	481246668504 (C00330909)				guarnizione sonda ntc		
9502	481246668573 (C00330914)				guarnizione sup. vasca, grigio		
9503	480140102389 (C00313077)				guarniz.anello, t/p softener		
9931	481246678388 (C00319875)				foglio protezione vapori		
9935	480140102426 (C00323848)			1 x 481010604844 (C00324988)	imbuto, salt, t/p softener		

WHR10339

Tavole



400010371856

WHR10339

Lista

Ricambi

Rif.	Cod.Ricam	Dal S/N	Al S/N	Sostituto	Descrizione	Notizia	Codice
1040	481010465798 (C00317882)			1 x 481010671571 (C00316120)	porta esterna bi		
1041	481240449876 (C00314206)				staffa fiss. pannello		
1042	481240448633 (C00314190)				staffa aggancio pannello		
1054	481072900781 (C00325567)				dima foratura atlantic non mostrado		
1210	480140102018 (C00313440)				controporta atlantic		
1300	481010380263 (C00313027)			1 x 481010792430 (C00376319)	ganc.port.movib atlantic		
1310	480140102029 (C00311332)			1 x 481010796804 (C00378791)	aggancio, bloccare		
1600	481244089138 (C00328410)				zoccolo (lamiera)		
1620	481010438127 (C00324310)				pannello later. sinistro		
1621	481010438138 (C00324311)				pannello later. destro		
1622	481072629081 (C00325550)				gancio fiss. doppio		
1830	481010475355 (C00324542)				traversa		
1840	481244011463 (C00317159)				base raccoglig. raccogligocce		
1841	481240118402 (C00317898)				supporto base raccoglig.		
1850	481250518418 (C00311544)				piedino regolabile		
1851	481252898004 (C00318701)				perno regol. ruota post.		

1852	481252878032 (C00315501)		pattino ruota post.
1853	481253598054 (C00311494)	1 x 481010195605 (C00323898)	ingranaggio regol. ruota
1880	481231019244 (C00313635)	1 x 481010517344 (C00314205)	cerniera
1883	481249238362 (C00311639)		molla tensione porta
1884	481240118707 (C00311072)		banda scorrimento
1885	481240448746 (C00311044)		blocchetto frizione porta
1886	481240468023 (C00311951)		aggancio molla porta
1888	481010395009 (C00324120)		copricerniera destro
1888	481010392538 (C00324110)		copricerniera sinistro
1910	481246668564 (C00311041)		guarnizione porta
1912	481246668912 (C00313059)		guarnizione porta inferiore (tcp)
2030	481246648051 (C00330893)		isolante vasca
2331	481252888117 (C00311550)		ruota cestello sup. + supporto
2338	481246668848 (C00311091)		distanziale vb110809 2p.
2410	481010443487 (C00324340)	1 x 481010625404 (C00325731)	cestello superiore obi 2 fix
2413	481252888113 (C00312273)		ruota cestello superiore 4p.
2415	481010441559 (C00324331)	1 x 481010625342 (C00325728)	cestello inferiore ass. obi 2
2421	481252888112 (C00311316)		ruota cestello inferiore 8p.
2430	481010483607 (C00324585)	1 x 484000008561 (C00380125)	cestello posate

WHR10339

Lista

Ricambi

Rif.	Cod.Ricam	Dal S/N	Al S/N	Sostituto	Descrizione	Notizia	Codice
2436	480140102569 (C00317264)				griglia a balc. cestello posate		
2447	481010392213 (C00319805)				sportello tazz. obi		
2448	481010392013 (C00313625)				clip sportello tazz. obi		
2610	481072658781 (C00312259)				guida cestello		
2611	481246279768 (C00311245)				attestatura poster. guida		
2612	481246279986 (C00311243)			1 x 481010604351 (C00319600)	cappuccio anter. guida		
2613	481231048026 (C00311847)				service kit		
2614	481952018013 (C00311960)			1 x 481010441532 (C00311541)	piastrina cuscinetto guida		
3010	480140103077 (C00434740)				mascherina		
3320	480140102575 (C00314741)				guida luce		
4000	480140102397 (C00341657)				motore ,sset mph altn.220-230v euro		
4051	480140100908 (C00322630)				o-ring 3,53 mm / 82,14 mm		
4210	481212118276 (C00311367)			1 x 481010807672 (C00381528)	filtro interf.		
4300	481010478045 (C00519842)			1 x 481010751595 (C00311195)	pompa scarico r 2.5 220-240v 50hz		
4301	481072651921 (C00325561)				guarniz.anello		
4500	480131000096 (C00315172)			1 x 481010518499 (C00311128)	resistenza +corpo pompa 220- 230v		

4501	480140100778 (C00312781)		kit racc. resist. motore (mph- vsm) opi
4800	481010526901 (C00440406)		cablaggio asm yoda+ w/o tco
4803	480140100687 (C00311055)		protezione
4900	481072494281 (C00325542)	1 x 481010729803 (C00326368)	cavo alimentaz.
4901	481232128367 (C00309418)		fissacavo
5210	481010528383 (C00440450)		scheda control programmi (cb) yoda+
5211	480140102021 (C00313404)		connettori yoda
5213	481010457072 (C00324382)	1 x 481010457091 (C00317566)	scheda control (cb) esam basic yoda
5710	480140102032 (C00313183)		valvola, inlet rast 2,5
5750	480140102391 (C00312215)		rigeneratore, t/p softener
6162	480140102393 (C00312015)		contatto reed , flowmeter
6800	480140101374 (C00311198)		distributore
6801	480140101607 (C00317183)		guarnizione
6802	480140101608 (C00314306)		guarnizione
6803	480140101606 (C00317151)		tasto
6910	481228268051 (C00311048)		resistenza ntc
7010	481953028928 (C00309500)		tubo carico, ac.calda 2m
7011	481231018302 (C00319991)		fissatubi
7100	480140102527 (C00311605)		antical.magnet. ,t/p with mech.salt ind.

WHR10339

Lista

Ricambi

Rif.	Cod.Ricam	Dal S/N	Al S/N	Sostituto	Descrizione	Notizia	Codice
7102	480140102403 (C00314659)			1 x 481010516412 (C00318649)	ghiera fiss. , water softener t/p		
7103	480140102404 (C00314215)				guarnizione, water softener t/p		
7105	480140102526 (C00315133)				coper.serratura .t/p softener		
7170	481010526930 (C00320740)			1 x 481010745146 (C00316286)	valvola diverter, optional		
7172	481252898029 (C00311830)				disco deviatore di flusso		
7173	481253029121 (C00313130)			1 x 486081500426 (C00502868)	guarnizione deviatore		
7220	481236068689 (C00311132)				spruzzatore		
7222	480140101376 (C00311020)			1 x 481010555121 (C00310974)	spruzzatore		
7230	481010413628 (C00313725)				spruzzatore low noise		
7261	481010451390 (C00324364)				tubo compl.		
7262	481250518208 (C00314925)				dado fissaggio doccia		
7500	481010386232 (C00313060)				camera ingresso acqua+flussometro		
7501	480140102392 (C00311825)				guarniz.anello ,reg. dosage		
7502	481246278994 (C00311305)				coperchio sfiato camera		
7510	481241818598 (C00315548)				bacinella acqua		
7511	481253268099 (C00313003)				guarnizione pozzetto		

7551	481253028102 (C00314290)		tubetto drenaggio
7552	481253048148 (C00332503)		leccarda troppopieno v
7630	481248058407 (C00311701)	1 x 481010595922 (C00324914)	filtro grosso+fine microban
7631	481248058122 (C00313265)	1 x 481010604843 (C00324987)	filtro vasca
7632	481241818337 (C00311695)		coperchio filtro vasca
7633	480140102074 (C00310990)		coperchio
7634	481253058141 (C00311339)		guarniz.anello
7810	481253029113 (C00311031)		tubo scarico
7813	481228128417 (C00317931)		valvola non ritorno
7834	481253028888 (C00314292)		tubo raccordo elettrov./decalc.
7836	480140102424 (C00317126)		tubo ,water softener-sump
9001	481010438680 (C00316313)		accessorio set bi ssp
9010	481240118709 (C00311521)		fascetta tubo s10-16/9-c7w1
9011	481240118708 (C00311510)		fascetta 050,0
9012	481240118705 (C00312178)		fascetta 033,1
9015	481240148588 (C00311821)		fascetta 028,6
9018	481240118711 (C00328917)		fascetta tubo 25-29
9100	481240478241 (C00329172)		inserto zoccolo
9101	481250218394 (C00311881)		vite controporta 3,5x17-h

WHR10339

Lista

Ricambi

Rif.	Cod.Ricam	Dal S/N	Al S/N	Sostituto	Descrizione	Notizia	Codice
9102	481250218363 (C00316659)				vite 4,0x12-h		
9103	481250218527 (C00332082)				vite 4x15 t20		
9104	481250218741 (C00332116)				vite m3,5x8-t15m		
9105	481250218739 (C00318399)				vite 3,5x8 tx15		
9107	481250218397 (C00314887)				vite inox a2 m 5x14 tx20		
9108	481250218389 (C00345781)				vite nera 5x20		
9109	481240118706 (C00314583)				vite 2,5x15-h		
9500	481072793721 (C00319025)				fascetta short side panel, grey		
9501	481246668504 (C00330909)				guarnizione sonda ntc		
9502	481246668573 (C00330914)				guarnizione sup. vasca, grigio		
9503	480140102389 (C00313077)				guarniz.anello, t/p softener		
9931	481246678388 (C00319875)				foglio protezione vapori		
9935	480140102426 (C00323848)			1 x 481010604844 (C00324988)	imbuto, salt, t/p softener		
999	C00347406				codici errore whp		
999	C00347414				tabella elettronica whp		
999	C00347415				testprogram whp		

999 C00554552

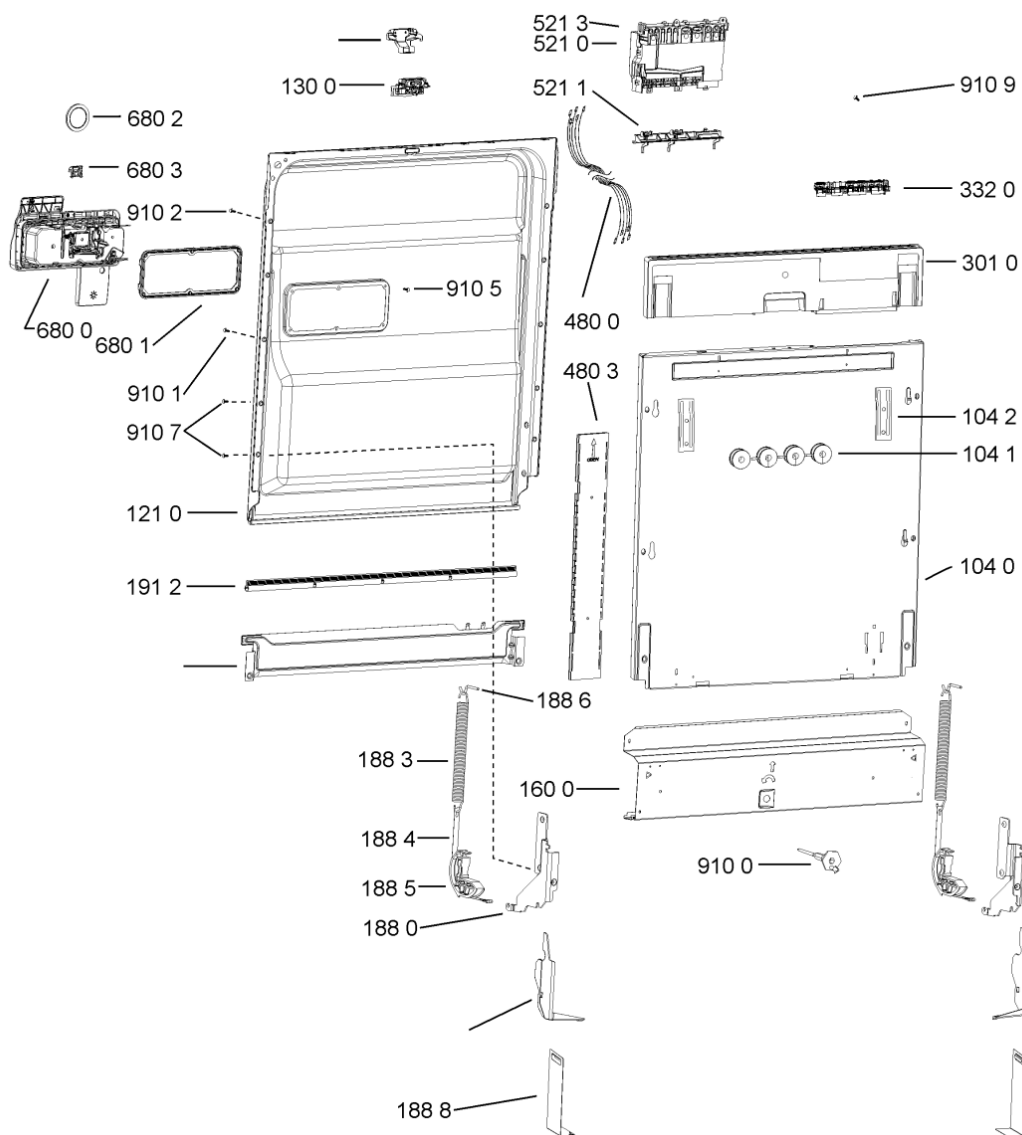
caratt. tecniche whp

999 C00347488

schema funzionale whp

WHR10348

Tavole



400010462538

WHR10348

Lista

Ricambi

Rif.	Cod.Ricam	Dal S/N	Al S/N	Sostituto	Descrizione	Notizia	Codice
1040	481010465798 (C00317882)			1 x 481010671571 (C00316120)	porta esterna bi		
1041	481240449876 (C00314206)				staffa fiss. pannello		
1042	481240448633 (C00314190)				staffa aggancio pannello		
1054	481072900781 (C00325567)				dima foratura atlantic non mostrado		
1210	480140102018 (C00313440)				controporta atlantic		
1300	481010380263 (C00313027)			1 x 481010792430 (C00376319)	ganc.port.movib atlantic		
1310	480140102029 (C00311332)			1 x 481010796804 (C00378791)	aggancio, bloccare		
1600	481244089138 (C00328410)				zoccolo (lamiera)		
1620	481010438127 (C00324310)				pannello later. sinistro		
1621	481010438138 (C00324311)				pannello later. destro		
1622	481072629081 (C00325550)				gancio fiss. doppio		
1830	481010475355 (C00324542)				traversa		
1840	481244011463 (C00317159)				base raccoglig. raccogligocce		
1841	481240118402 (C00317898)				supporto base raccoglig.		
1850	481250518418 (C00311544)				pedino regolabile		
1851	481252898004 (C00318701)				perno regol. ruota post.		

1852	481252878032 (C00315501)		pattino ruota post.
1853	481253598054 (C00311494)	1 x 481010195605 (C00323898)	ingranaggio regol. ruota
1880	481231019244 (C00313635)	1 x 481010517344 (C00314205)	cerniera
1883	481249238362 (C00311639)		molla tensione porta
1884	481240118707 (C00311072)		banda scorrimento
1885	481240448746 (C00311044)		blocchetto frizione porta
1886	481240468023 (C00311951)		aggancio molla porta
1888	481010392538 (C00324110)		copricerniera sinistro
1888	481010395009 (C00324120)		copricerniera destro
1910	481246668564 (C00311041)		guarnizione porta
1912	481246668912 (C00313059)		guarnizione porta inferiore (tcp)
2030	481246648051 (C00330893)		isolante vasca
2331	481252888117 (C00311550)		ruota cestello sup. + supporto
2338	481246668848 (C00311091)		distanziale vb110809 2p.
2410	481010443487 (C00324340)	1 x 481010625404 (C00325731)	cestello superiore obi 2 fix
2413	481252888113 (C00312273)		ruota cestello superiore 4p.
2415	481010441559 (C00324331)	1 x 481010625342 (C00325728)	cestello inferiore ass. obi 2
2421	481252888112 (C00311316)		ruota cestello inferiore 8p.
2430	481010483607 (C00324585)	1 x 484000008561 (C00380125)	cestello posate

WHR10348

Lista

Ricambi

Rif.	Cod.Ricam	Dal S/N	Al S/N	Sostituto	Descrizione	Notizia	Codice
2436	480140102569 (C00317264)				griglia a balc. cestello posate		
2447	481010392213 (C00319805)				sportello tazz. obi		
2448	481010392013 (C00313625)				clip sportello tazz. obi		
2610	481072658781 (C00312259)				guida cestello		
2611	481246279768 (C00311245)				attestatura poster. guida		
2612	481246279986 (C00311243)			1 x 481010604351 (C00319600)	cappuccio anter. guida		
2613	481231048026 (C00311847)				service kit		
2614	481952018013 (C00311960)			1 x 481010441532 (C00311541)	piastrina cuscinetto guida		
3010	480140103077 (C00434740)				mascherina		
3320	480140102575 (C00314741)				guida luce		
4000	480140102397 (C00341657)				motore ,sset mph altn.220-230v euro		
4051	480140100908 (C00322630)				o-ring 3,53 mm / 82,14 mm		
4210	481212118276 (C00311367)			1 x 481010807672 (C00381528)	filtro interf.		
4300	481010478045 (C00519842)			1 x 481010751595 (C00311195)	pompa scarico r 2.5 220-240v 50hz		
4301	481072651921 (C00325561)				guarniz.anello		
4500	480131000096 (C00315172)			1 x 481010518499 (C00311128)	resistenza +corpo pompa 220- 230v		

4501	480140100778 (C00312781)		kit racc. resist. motore (mph- vsm) opi
4800	481010526901 (C00440406)		cablaggio asm yoda+ w/o tco
4803	480140100687 (C00311055)		protezione
4900	481072494281 (C00325542)	1 x 481010729803 (C00326368)	cavo alimentaz.
4901	481232128367 (C00309418)		fissacavo
5210	481010528383 (C00440450)		scheda control programmi (cb) yoda+
5211	480140102021 (C00313404)		connettori yoda
5213	481010457072 (C00324382)	1 x 481010457091 (C00317566)	scheda control (cb) esam basic yoda
5710	480140102032 (C00313183)		valvola, inlet rast 2,5
5750	480140102391 (C00312215)		rigeneratore, t/p softener
6162	480140102393 (C00312015)		contatto reed , flowmeter
6800	480140101374 (C00311198)		distributore
6801	480140101607 (C00317183)		guarnizione
6802	480140101608 (C00314306)		guarnizione
6803	480140101606 (C00317151)		tasto
6910	481228268051 (C00311048)		resistenza ntc
7010	481953028928 (C00309500)		tubo carico, ac.calda 2m
7011	481231018302 (C00319991)		fissatubi
7100	480140102527 (C00311605)		antical.magnet. ,t/p with mech.salt ind.

WHR10348

Lista

Ricambi

Rif.	Cod.Ricam	Dal S/N	Al S/N	Sostituto	Descrizione	Notizia	Codice
7102	480140102403 (C00314659)			1 x 481010516412 (C00318649)	ghiera fiss. , water softener t/p		
7103	480140102404 (C00314215)				guarnizione, water softener t/p		
7105	480140102526 (C00315133)				coper.serratura .t/p softener		
7170	481010526930 (C00320740)			1 x 481010745146 (C00316286)	valvola diverter, optional		
7172	481252898029 (C00311830)				disco deviatore di flusso		
7173	481253029121 (C00313130)			1 x 486081500426 (C00502868)	guarnizione deviatore		
7220	481236068689 (C00311132)				spruzzatore		
7222	480140101376 (C00311020)			1 x 481010555121 (C00310974)	spruzzatore		
7230	481010413628 (C00313725)				spruzzatore low noise		
7261	481010451390 (C00324364)				tubo compl.		
7262	481250518208 (C00314925)				dado fissaggio doccia		
7500	481010386232 (C00313060)				camera ingresso acqua+flussometro		
7501	480140102392 (C00311825)				guarniz.anello ,reg. dosage		
7502	481246278994 (C00311305)				coperchio sfiato camera		
7510	481241818598 (C00315548)				bacinella acqua		
7511	481253268099 (C00313003)				guarnizione pozzetto		

7551	481253028102 (C00314290)		tubetto drenaggio
7552	481253048148 (C00332503)		leccarda troppopieno v
7630	481248058407 (C00311701)	1 x 481010595922 (C00324914)	filtro grosso+fine microban
7631	481248058122 (C00313265)	1 x 481010604843 (C00324987)	filtro vasca
7632	481241818337 (C00311695)		coperchio filtro vasca
7633	480140102074 (C00310990)		coperchio
7634	481253058141 (C00311339)		guarniz.anello
7810	481253029113 (C00311031)		tubo scarico
7813	481228128417 (C00317931)		valvola non ritorno
7834	481253028888 (C00314292)		tubo raccordo elettrov./decalc.
7836	480140102424 (C00317126)		tubo ,water softener-sump
9001	481010438680 (C00316313)		accessorio set bi ssp
9010	481240118709 (C00311521)		fascetta tubo s10-16/9-c7w1
9011	481240118708 (C00311510)		fascetta 050,0
9012	481240118705 (C00312178)		fascetta 033,1
9015	481240148588 (C00311821)		fascetta 028,6
9018	481240118711 (C00328917)		fascetta tubo 25-29
9100	481240478241 (C00329172)		inserto zoccolo
9101	481250218394 (C00311881)		vite controporta 3,5x17-h

WHR10348

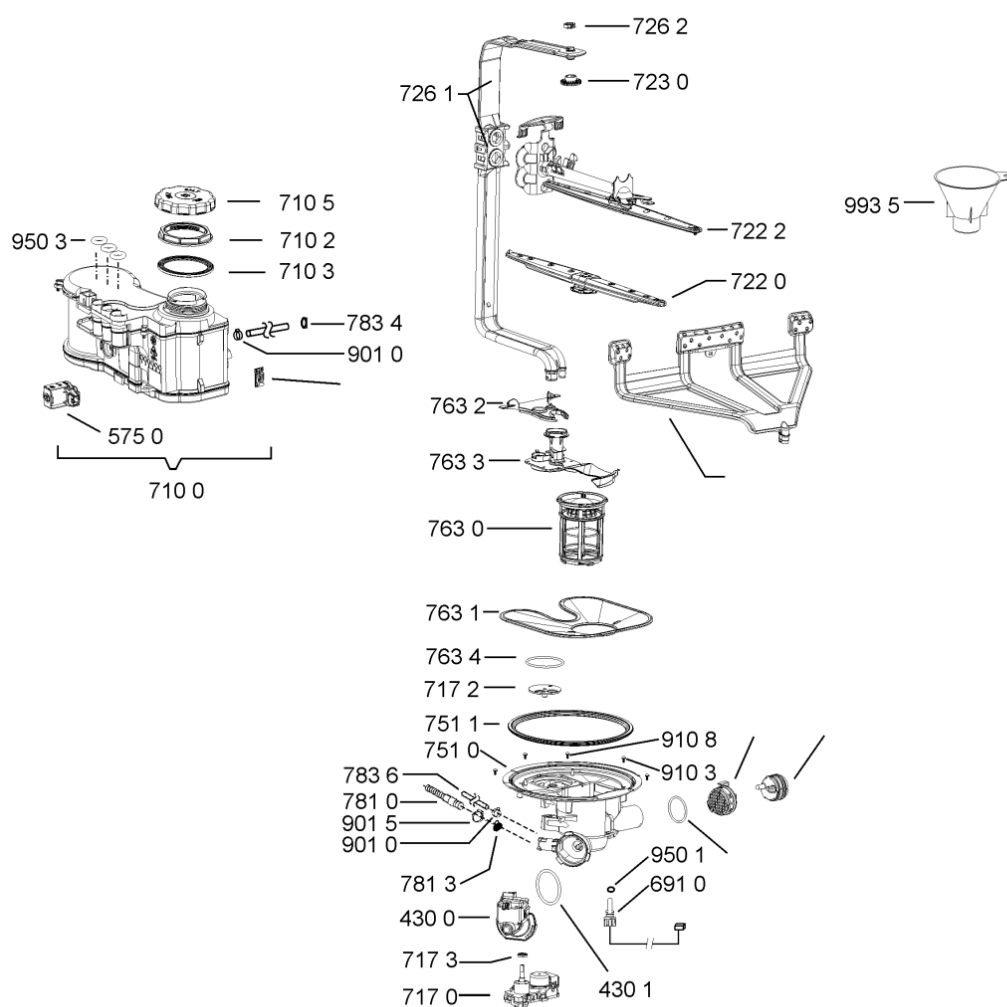
Lista

Ricambi

Rif.	Cod.Ricam	Dal S/N	Al S/N	Sostituto	Descrizione	Notizia	Codice
9102	481250218363 (C00316659)				vite 4,0x12-h		
9103	481250218527 (C00332082)				vite 4x15 t20		
9104	481250218741 (C00332116)				vite m3,5x8-t15m		
9105	481250218739 (C00318399)				vite 3,5x8 tx15		
9107	481250218397 (C00314887)				vite inox a2 m 5x14 tx20		
9108	481250218389 (C00345781)				vite nera 5x20		
9109	481240118706 (C00314583)				vite 2,5x15-h		
9500	481072793721 (C00319025)				fascetta short side panel, grey		
9501	481246668504 (C00330909)				guarnizione sonda ntc		
9502	481246668573 (C00330914)				guarnizione sup. vasca, grigio		
9503	480140102389 (C00313077)				guarniz.anello, t/p softener		
9931	481246678388 (C00319875)				foglio protezione vapori		
9935	480140102426 (C00323848)			1 x 481010604844 (C00324988)	imbuto, salt, t/p softener		

WHR18821

Tavole



400010532921

WHR18821

Lista

Ricambi

Rif.	Cod.Ricam	Dal S/N	Al S/N	Sostituto	Descrizione	Notizia	Codice
1040	481010465798 (C00317882)			1 x 481010671571 (C00316120)	porta esterna bi		
1041	481240449876 (C00314206)				staffa fiss. pannello		
1042	481240448633 (C00314190)				staffa aggancio pannello		
1054	481072900781 (C00325567)				dima foratura atlantic non mostrado		
1210	480140102018 (C00313440)				controporta atlantic		
1300	481010380263 (C00313027)			1 x 481010792430 (C00376319)	ganc.port.movib atlantic		
1310	480140102029 (C00311332)			1 x 481010796804 (C00378791)	aggancio, bloccare		
1600	481244089138 (C00328410)				zoccolo (lamiera)		
1620	481010438127 (C00324310)				pannello later. sinistro		
1621	481010438138 (C00324311)				pannello later. destro		
1622	481072629081 (C00325550)				gancio fiss. doppio		
1830	481010475355 (C00324542)				traversa		
1840	481244011463 (C00317159)				base raccoglig. raccogligocce		
1841	481240118402 (C00317898)				supporto base raccoglig.		
1850	481250518418 (C00311544)				piedino regolabile		
1851	481252898004 (C00318701)				perno regol. ruota post.		

1852	481252878032 (C00315501)		pattino ruota post.
1853	481253598054 (C00311494)	1 x 481010195605 (C00323898)	ingranaggio regol. ruota
1880	481231019244 (C00313635)	1 x 481010517344 (C00314205)	cerniera
1883	481249238362 (C00311639)		molla tensione porta
1884	481240118707 (C00311072)		banda scorrimento
1885	481240448746 (C00311044)		blocchetto frizione porta
1886	481240468023 (C00311951)		aggancio molla porta
1888	481010392538 (C00324110)		copricerniera sinistro
1888	481010395009 (C00324120)		copricerniera destro
1910	481246668564 (C00311041)		guarnizione porta
1912	481246668912 (C00313059)		guarnizione porta inferiore (tcp)
2030	481246648051 (C00330893)		isolante vasca
2331	481252888117 (C00311550)		ruota cestello sup. + supporto
2338	481246668848 (C00311091)		distanziale vb110809 2p.
2410	481010443487 (C00324340)	1 x 481010625404 (C00325731)	cestello superiore obi 2 fix
2413	481252888113 (C00312273)		ruota cestello superiore 4p.
2415	481010441559 (C00324331)	1 x 481010625342 (C00325728)	cestello inferiore ass. obi 2
2421	481252888112 (C00311316)		ruota cestello inferiore 8p.
2430	481010483607 (C00324585)	1 x 484000008561 (C00380125)	cestello posate

WHR18821

Lista

Ricambi

Rif.	Cod.Ricam	Dal S/N	Al S/N	Sostituto	Descrizione	Notizia	Codice
2436	480140102569 (C00317264)				griglia a balc. cestello posate		
2447	481010392213 (C00319805)				sportello tazz. obi		
2448	481010392013 (C00313625)				clip sportello tazz. obi		
2610	481072658781 (C00312259)				guida cestello		
2611	481246279768 (C00311245)				attestatura poster. guida		
2612	481246279986 (C00311243)			1 x 481010604351 (C00319600)	cappuccio anter. guida		
2613	481231048026 (C00311847)				service kit		
2614	481952018013 (C00311960)			1 x 481010441532 (C00311541)	piastrina cuscinetto guida		
3010	480140103077 (C00434740)				mascherina		
3320	480140102575 (C00314741)				guida luce		
4000	480140102397 (C00341657)				motore ,sset mph altn.220-230v euro		
4051	480140100908 (C00322630)				o-ring 3,53 mm / 82,14 mm		
4210	481212118276 (C00311367)			1 x 481010807672 (C00381528)	filtro interf.		
4300	481010478045 (C00519842)			1 x 481010751595 (C00311195)	pompa scarico r 2.5 220-240v 50hz		
4301	481072651921 (C00325561)				guarniz.anello		
4500	480131000096 (C00315172)			1 x 481010518499 (C00311128)	resistenza +corpo pompa 220- 230v		

4501	480140100778 (C00312781)		kit racc. resist. motore (mph- vsm) opi
4800	481010526901 (C00440406)		cablaggio asm yoda+ w/o tco
4803	480140100687 (C00311055)		protezione
4900	481072494281 (C00325542)	1 x 481010729803 (C00326368)	cavo alimentaz.
4901	481232128367 (C00309418)		fissacavo
5210	481010528383 (C00440450)		scheda control programmi (cb) yoda+
5211	480140102021 (C00313404)		connettori yoda
5213	481010457072 (C00324382)	1 x 481010457091 (C00317566)	scheda control (cb) esam basic yoda
5710	480140102032 (C00313183)		valvola, inlet rast 2,5
5750	480140102391 (C00312215)		rigeneratore, t/p softener
6162	480140102393 (C00312015)		contatto reed , flowmeter
6800	480140101374 (C00311198)		distributore
6801	480140101607 (C00317183)		guarnizione
6802	480140101608 (C00314306)		guarnizione
6803	480140101606 (C00317151)		tasto
6910	481228268051 (C00311048)		resistenza ntc
7010	481953028928 (C00309500)		tubo carico, ac.calda 2m
7011	481231018302 (C00319991)		fissatubi
7100	480140102527 (C00311605)		antical.magnet. ,t/p with mech.salt ind.

WHR18821

Lista

Ricambi

Rif.	Cod.Ricam	Dal S/N	Al S/N	Sostituto	Descrizione	Notizia	Codice
7102	480140102403 (C00314659)			1 x 481010516412 (C00318649)	ghiera fiss. , water softener t/p		
7103	480140102404 (C00314215)				guarnizione, water softener t/p		
7105	480140102526 (C00315133)				coper.serratura .t/p softener		
7170	481010526930 (C00320740)			1 x 481010745146 (C00316286)	valvola diverter, optional		
7172	481252898029 (C00311830)				disco deviatore di flusso		
7173	481253029121 (C00313130)			1 x 486081500426 (C00502868)	guarnizione deviatore		
7220	481236068689 (C00311132)				spruzzatore		
7222	480140101376 (C00311020)			1 x 481010555121 (C00310974)	spruzzatore		
7230	481010413628 (C00313725)				spruzzatore low noise		
7261	481010451390 (C00324364)				tubo compl.		
7262	481250518208 (C00314925)				dado fissaggio doccia		
7500	481010386232 (C00313060)				camera ingresso acqua+flussometro		
7501	480140102392 (C00311825)				guarniz.anello ,reg. dosage		
7502	481246278994 (C00311305)				coperchio sfiato camera		
7510	481241818598 (C00315548)				bacinella acqua		
7511	481253268099 (C00313003)				guarnizione pozzetto		

7551	481253028102 (C00314290)		tubetto drenaggio
7552	481253048148 (C00332503)		leccarda troppopieno v
7630	481248058407 (C00311701)	1 x 481010595922 (C00324914)	filtro grosso+fine microban
7631	481248058122 (C00313265)	1 x 481010604843 (C00324987)	filtro vasca
7632	481241818337 (C00311695)		coperchio filtro vasca
7633	480140102074 (C00310990)		coperchio
7634	481253058141 (C00311339)		guarniz.anello
7810	481253029113 (C00311031)		tubo scarico
7813	481228128417 (C00317931)		valvola non ritorno
7834	481253028888 (C00314292)		tubo raccordo elettrov./decalc.
7836	480140102424 (C00317126)		tubo ,water softener-sump
9001	481010438680 (C00316313)		accessorio set bi ssp
9010	481240118709 (C00311521)		fascetta tubo s10-16/9-c7w1
9011	481240118708 (C00311510)		fascetta 050,0
9012	481240118705 (C00312178)		fascetta 033,1
9015	481240148588 (C00311821)		fascetta 028,6
9018	481240118711 (C00328917)		fascetta tubo 25-29
9100	481240478241 (C00329172)		inserto zoccolo
9101	481250218394 (C00311881)		vite controporta 3,5x17-h

WHR18821

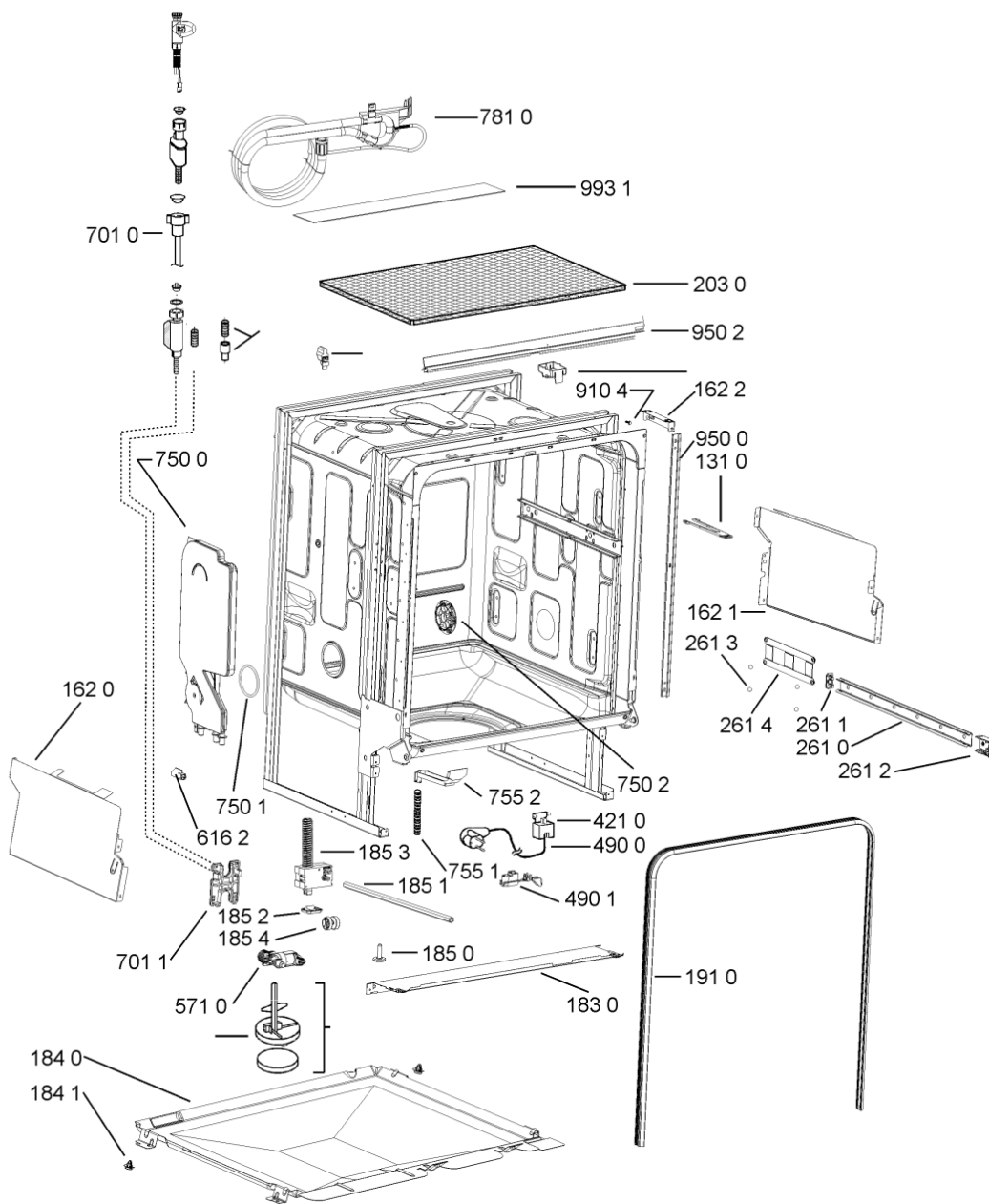
Lista

Ricambi

Rif.	Cod.Ricam	Dal S/N	Al S/N	Sostituto	Descrizione	Notizia	Codice
9102	481250218363 (C00316659)				vite 4,0x12-h		
9103	481250218527 (C00332082)				vite 4x15 t20		
9104	481250218741 (C00332116)				vite m3,5x8-t15m		
9105	481250218739 (C00318399)				vite 3,5x8 tx15		
9107	481250218397 (C00314887)				vite inox a2 m 5x14 tx20		
9108	481250218389 (C00345781)				vite nera 5x20		
9109	481240118706 (C00314583)				vite 2,5x15-h		
9500	481072793721 (C00319025)				fascetta short side panel, grey		
9501	481246668504 (C00330909)				guarnizione sonda ntc		
9502	481246668573 (C00330914)				guarnizione sup. vasca, grigio		
9503	480140102389 (C00313077)				guarniz.anello, t/p softener		
9931	481246678388 (C00319875)				foglio protezione vapori		
9935	480140102426 (C00323848)			1 x 481010604844 (C00324988)	imbuto, salt, t/p softener		

WHR18826

Tavole



400010465872

WHR18826

Lista

Ricambi

Rif.	Cod.Ricam	Dal S/N	Al S/N	Sostituto	Descrizione	Notizia	Codice
1040	481010465798 (C00317882)			1 x 481010671571 (C00316120)	porta esterna bi		
1041	481240449876 (C00314206)				staffa fiss. pannello		
1042	481240448633 (C00314190)				staffa aggancio pannello		
1054	481072900781 (C00325567)				dima foratura atlantic non mostrado		
1210	480140102018 (C00313440)				controporta atlantic		
1300	481010380263 (C00313027)			1 x 481010792430 (C00376319)	ganc.port.movib atlantic		
1310	480140102029 (C00311332)			1 x 481010796804 (C00378791)	aggancio, bloccare		
1600	481244089138 (C00328410)				zoccolo (lamiera)		
1620	481010438127 (C00324310)				pannello later. sinistro		
1621	481010438138 (C00324311)				pannello later. destro		
1622	481072629081 (C00325550)				gancio fiss. doppio		
1830	481010475355 (C00324542)				traversa		
1840	481244011463 (C00317159)				base raccoglig. raccogligocce		
1841	481240118402 (C00317898)				supporto base raccoglig.		
1850	481250518418 (C00311544)				piedino regolabile		
1851	481252898004 (C00318701)				perno regol. ruota post.		

1852	481252878032 (C00315501)		pattino ruota post.
1853	481253598054 (C00311494)	1 x 481010195605 (C00323898)	ingranaggio regol. ruota
1880	481231019244 (C00313635)	1 x 481010517344 (C00314205)	cerniera
1883	481249238362 (C00311639)		molla tensione porta
1884	481240118707 (C00311072)		banda scorrimento
1885	481240448746 (C00311044)		blocchetto frizione porta
1886	481240468023 (C00311951)		aggancio molla porta
1888	481010392538 (C00324110)		copricerniera sinistro
1888	481010395009 (C00324120)		copricerniera destro
1910	481246668564 (C00311041)		guarnizione porta
1912	481246668912 (C00313059)		guarnizione porta inferiore (tcp)
2030	481246648051 (C00330893)		isolante vasca
2331	481252888117 (C00311550)		ruota cestello sup. + supporto
2338	481246668848 (C00311091)		distanziale vb110809 2p.
2410	481010443487 (C00324340)	1 x 481010625404 (C00325731)	cestello superiore obi 2 fix
2413	481252888113 (C00312273)		ruota cestello superiore 4p.
2415	481010441559 (C00324331)	1 x 481010625342 (C00325728)	cestello inferiore ass. obi 2
2421	481252888112 (C00311316)		ruota cestello inferiore 8p.
2430	481010483607 (C00324585)	1 x 484000008561 (C00380125)	cestello posate

WHR18826

Lista

Ricambi

Rif.	Cod.Ricam	Dal S/N	Al S/N	Sostituto	Descrizione	Notizia	Codice
2436	480140102569 (C00317264)				griglia a balc. cestello posate		
2447	481010392213 (C00319805)				sportello tazz. obi		
2448	481010392013 (C00313625)				clip sportello tazz. obi		
2610	481072658781 (C00312259)				guida cestello		
2611	481246279768 (C00311245)				attestatura poster. guida		
2612	481246279986 (C00311243)			1 x 481010604351 (C00319600)	cappuccio anter. guida		
2613	481231048026 (C00311847)				service kit		
2614	481952018013 (C00311960)			1 x 481010441532 (C00311541)	piastrina cuscinetto guida		
3010	480140103077 (C00434740)				mascherina		
3320	480140102575 (C00314741)				guida luce		
4000	480140102397 (C00341657)				motore ,sset mph altn.220-230v euro		
4051	480140100908 (C00322630)				o-ring 3,53 mm / 82,14 mm		
4210	481212118276 (C00311367)			1 x 481010807672 (C00381528)	filtro interf.		
4300	481010478045 (C00519842)			1 x 481010751595 (C00311195)	pompa scarico r 2.5 220-240v 50hz		
4301	481072651921 (C00325561)				guarniz.anello		
4500	480131000096 (C00315172)			1 x 481010518499 (C00311128)	resistenza +corpo pompa 220- 230v		

4501	480140100778 (C00312781)		kit racc. resist. motore (mph- vsm) opi
4800	481010526901 (C00440406)		cablaggio asm yoda+ w/o tco
4803	480140100687 (C00311055)		protezione
4900	481072494281 (C00325542)	1 x 481010729803 (C00326368)	cavo alimentaz.
4901	481232128367 (C00309418)		fissacavo
5210	481010528383 (C00440450)		scheda control programmi (cb) yoda+
5211	480140102021 (C00313404)		connettori yoda
5213	481010457072 (C00324382)	1 x 481010457091 (C00317566)	scheda control (cb) esam basic yoda
5710	480140102032 (C00313183)		valvola, inlet rast 2,5
5750	480140102391 (C00312215)		rigeneratore, t/p softener
6162	480140102393 (C00312015)		contatto reed , flowmeter
6800	480140101374 (C00311198)		distributore
6801	480140101607 (C00317183)		guarnizione
6802	480140101608 (C00314306)		guarnizione
6803	480140101606 (C00317151)		tasto
6910	481228268051 (C00311048)		resistenza ntc
7010	481953028928 (C00309500)		tubo carico, ac.calda 2m
7011	481231018302 (C00319991)		fissatubi
7100	480140102527 (C00311605)		antical.magnet. ,t/p with mech.salt ind.

WHR18826

Lista

Ricambi

Rif.	Cod.Ricam	Dal S/N	Al S/N	Sostituto	Descrizione	Notizia	Codice
7102	480140102403 (C00314659)			1 x 481010516412 (C00318649)	ghiera fiss. , water softener t/p		
7103	480140102404 (C00314215)				guarnizione, water softener t/p		
7105	480140102526 (C00315133)				coper.serratura .t/p softener		
7170	481010526930 (C00320740)			1 x 481010745146 (C00316286)	valvola diverter, optional		
7172	481252898029 (C00311830)				disco deviatore di flusso		
7173	481253029121 (C00313130)			1 x 486081500426 (C00502868)	guarnizione deviatore		
7220	481236068689 (C00311132)				spruzzatore		
7222	480140101376 (C00311020)			1 x 481010555121 (C00310974)	spruzzatore		
7230	481010413628 (C00313725)				spruzzatore low noise		
7261	481010451390 (C00324364)				tubo compl.		
7262	481250518208 (C00314925)				dado fissaggio doccia		
7500	481010386232 (C00313060)				camera ingresso acqua+flussometro		
7501	480140102392 (C00311825)				guarniz.anello ,reg. dosage		
7502	481246278994 (C00311305)				coperchio sfiato camera		
7510	481241818598 (C00315548)				bacinella acqua		
7511	481253268099 (C00313003)				guarnizione pozzetto		

7551	481253028102 (C00314290)		tubetto drenaggio
7552	481253048148 (C00332503)		leccarda troppopieno v
7630	481248058407 (C00311701)	1 x 481010595922 (C00324914)	filtro grosso+fine microban
7631	481248058122 (C00313265)	1 x 481010604843 (C00324987)	filtro vasca
7632	481241818337 (C00311695)		coperchio filtro vasca
7633	480140102074 (C00310990)		coperchio
7634	481253058141 (C00311339)		guarniz.anello
7810	481253029113 (C00311031)		tubo scarico
7813	481228128417 (C00317931)		valvola non ritorno
7834	481253028888 (C00314292)		tubo raccordo elettrov./decalc.
7836	480140102424 (C00317126)		tubo ,water softener-sump
9001	481010438680 (C00316313)		accessorio set bi ssp
9010	481240118709 (C00311521)		fascetta tubo s10-16/9-c7w1
9011	481240118708 (C00311510)		fascetta 050,0
9012	481240118705 (C00312178)		fascetta 033,1
9015	481240148588 (C00311821)		fascetta 028,6
9018	481240118711 (C00328917)		fascetta tubo 25-29
9100	481240478241 (C00329172)		inserto zoccolo
9101	481250218394 (C00311881)		vite controporta 3,5x17-h

WHR18826

Lista

Ricambi

Rif.	Cod.Ricam	Dal S/N	Al S/N	Sostituto	Descrizione	Notizia	Codice
9102	481250218363 (C00316659)				vite 4,0x12-h		
9103	481250218527 (C00332082)				vite 4x15 t20		
9104	481250218741 (C00332116)				vite m3,5x8-t15m		
9105	481250218739 (C00318399)				vite 3,5x8 tx15		
9107	481250218397 (C00314887)				vite inox a2 m 5x14 tx20		
9108	481250218389 (C00345781)				vite nera 5x20		
9109	481240118706 (C00314583)				vite 2,5x15-h		
9500	481072793721 (C00319025)				fascetta short side panel, grey		
9501	481246668504 (C00330909)				guarnizione sonda ntc		
9502	481246668573 (C00330914)				guarnizione sup. vasca, grigio		
9503	480140102389 (C00313077)				guarniz.anello, t/p softener		
9931	481246678388 (C00319875)				foglio protezione vapori		
9935	480140102426 (C00323848)			1 x 481010604844 (C00324988)	imbuto, salt, t/p softener		