

Whirlpool



Sigla Modello:

AWE 10633

AWE 10633

Codice commerciale:

859350018030

859350018030

KitchenAid

Whirlpool

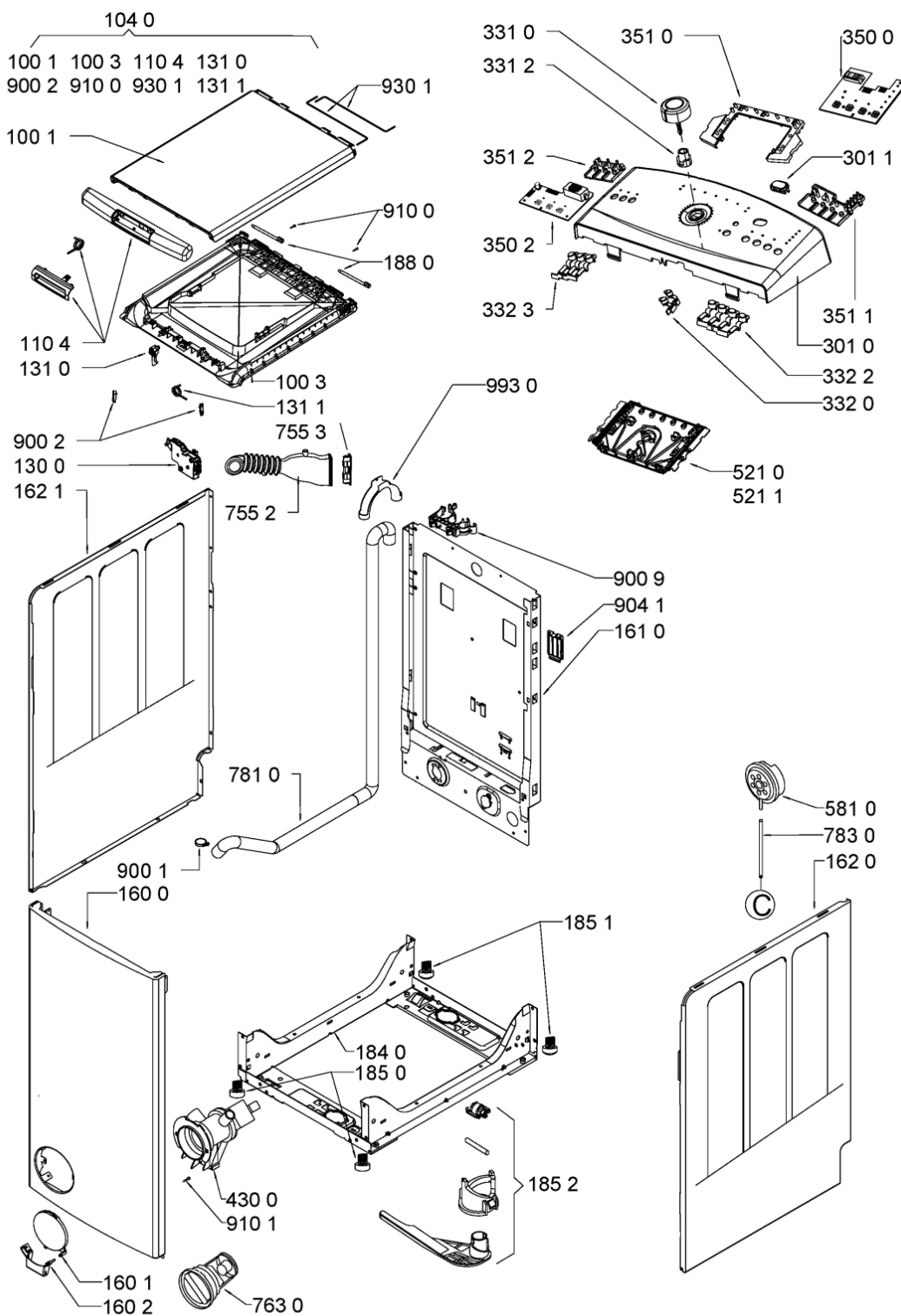
Hotpoint

Bauknecht

i INDESIT

WHR37151

Tavole



W10592395

WHR37151

Lista

Ricambi

Rif.	Cod.Ricam	Dal S/N	Al S/N	Sostituto	Descrizione	Notizia	Codice
1001	481244010842 (C00327971)			1 x 481011094705 (C00507866)	coperchio sup. gw		
1003	481010444922 (C00309415)				coperchio interno		
1040	481010443782 (C00377168)				coperchio		
1104	481010444095 (C00377170)				maniglia		
1300	481010474505 (C00316638)				blocco porta con cavo		
1310	481010444947 (C00309361)				aggancio		
1311	481010444928 (C00309401)				molla		
1600	481244010838 (C00327968)				frontale mobile wh gw		
1601	481245938057 (C00330217)				sportello filtro gw		
1602	481245938058 (C00330219)				cerniera sportello filtro gw		
1610	480110100103 (C00309485)				schienale		
1620	481244010839 (C00327969)				fianco mobile dx gw		
1621	481010442907 (C00309476)				fianco sx		
1810	481252918043 (C00309362)				ammortizzatore vasca		
1811	480110100803 (C00309396)				perno		
1820	481246688466 (C00330989)			1 x C00513835 (488000513835)	contrappeso lato sx		

1821	481246688465 (C00330988)	1 x C00513834 (488000513834)	contrappeso lato dx	
1840	481244010727 (C00327947)		fondo mobile	
1850	481246248054 (C00313162)		pedino anteriore	
1851	481252878075 (C00309407)		pedino posteriore	
1852	481231018497 (C00327327)		carrello trascinamento kit	
1870	481010403204 (C00377138)	1 x C00731678 (488000731678)	cornice top	
1871	481010422667 (C00309425)		cornice	
1880	481241719155 (C00329711)		cerniera sport. sup. gw	
1910	481010410453 (C00377143)		guarn.oblo tl hr std	
1911	481010410280 (C00309459)	1 x C00731583 (488000731583)	fascetta fiss. guarn. conv.	
1912	481246688703 (C00316017)		guarnizione vasca/convogliatore	n4020j01
2000	481010420631 (C00309510)	1 x 481010751328 (C00309511)	vasca lavaggio tl hr std	
2001	481010608456 (C00309400)	1 x C00731582 (488000731582)	coperchio vasca	
2200	481010596530 (C00309372)		cestello	
2211	481073593541 (C00377380)		kit chiusura cestello soft opening	
2230	481010573105 (C00380541)	1 x 480110100104 (C00311877)	ferma carico	
2710	C00315247 (481235818206)		cinghia pv 1236 j4 el	
2720	481252888111 (C00332382)		puleggia	
2900	481253268078 (C00312292)		guarnizione vasca	

WHR37151

Lista

Ricambi

Rif.	Cod.Ricam	Dal S/N	Al S/N	Sostituto	Descrizione	Notizia	Codice
3010	481010628420 (C00443845)				mascherina		
3011	481245217694 (C00378567)				oblo domino wh		
3310	481241458306 (C00310970)				manopola timer		
3312	481241458307 (C00311525)				perno manopola timer		
3320	481241029503 (C00329327)				tasto avvio/annulla		
3322	481241029501 (C00329326)				tasto 4 opz.		
3323	481241029502 (C00377610)				tasto 3 opz.		
3500	481223958076 (C00309387)				modulo e4		
3502	481010406569 (C00436426)				modulo e9		
3510	481213418079 (C00455001)				guida luce		
3511	481213418078 (C00326823)				guida luce		
3512	481213448375 (C00455021)				guida luce		
4000	481073073121 (C00309383)				motore mca 52/64-148/ald10		
4001	481244019497 (C00328110)				protezione motore		
4009	481236248004 (C00311127)			1 x C00194594 (482000023006)	carboncino motore ceset		
4210	481010503697 (C00314577)				condensat.ant.		

4212	481240438679 (C00329010)		supporto filtro anti-disturbi	
4300	481073071153 (C00319033)		pompa scarico r2.5y	
4510	481010496465 (C00324651)		resistenza 2050w	
4900	481932118136 (C00316393)	1 x C00645166 (488000645166)	cavo alimentazione 3x1620mm	
4910	481232128367 (C00309418)		fissacavo	
5210	481010596474 (C00442952)		modulo comando wave, programmata	
5211	481010438425 (C00437723)	1 x 481010560633 (C00311500)	modulo comando wave, da riprogramma	n4020b01
5710	481073073171 (C00377378)		elettrovalvola	
5810	481227128554 (C00311217)		pressostato	
6233	481241818621 (C00309486)	1 x C00629982 (488000629982)	sensore drum up	
6800	481075258622 (C00311916)		distrib.deters.	
6801	481241868302 (C00313977)		sifone ammorbidente	
6910	481228219485 (C00313117)		sonda ntc scl	
7010	481253029256 (C00309499)		tubo carico	
7020	481253029453 (C00309480)	1 x C00731570 (488000731570)	raccordo elett.- cass. detersivi	
7070	481252648244 (C00313624)		iniettore distrib. det.	
7071	481252648049 (C00332331)		staffa supp. distrib.	
7430	481241868182 (C00327860)		camera pressostato	
7540	481253029267 (C00332430)		tubo vasca	

WHR37151

Lista

Ricambi

Rif.	Cod.Ricam	Dal S/N	Al S/N	Sostituto	Descrizione	Notizia	Codice
7541	481253028832 (C00309391)				pallina blocc. det.		
7552	481253029462 (C00309498)				tubo		
7553	481253029463 (C00309402)				coperchio		
7630	481248058403 (C00314663)				filtro		
7810	481953029035 (C00315302)				tubo scarico		
7830	481253029268 (C00332431)				tubo raccordo pressostato		
9000	481940118686 (C00332920)				fascetta stringitubo		
9001	481940118872 (C00332933)				fascetta stringitubo		
9002	481241868164 (C00315600)				gancio distrib. det.		
9004	481240118431 (C00328873)				fascetta racc. pompa		
9005	481940118529 (C00309461)				fascetta fiss. stringitubo		
9009	481225518304 (C00309497)				supporto, tubo		
9040	481228118069 (C00309494)				supporto elettrovalv. carico		
9041	481246279974 (C00309419)				copertura staffa trasporto		
9100	481250248347 (C00318431)				vite autofilet. 3,5x14		
9101	481250238151 (C00332152)				vite 4x14		

9102	480110100801 (C00309516)		vite m8x18
9103	480111104699 (C00309517)		vite m8x22,5/dd
9104	481250218828 (C00309518)		vite motor, kit
9105	481250218423 (C00318381)		vite pt 7x15
9106	480111102619 (C00309445)		dado m8
9107	480111104284 (C00309513)	1 x 481250218828 (C00309518)	vite 8x40
9301	481249248171 (C00318211)		molla torsione
9302	481249248086 (C00314200)		molla sosp. vasca
9303	480111101911 (C00309491)		staffa
9410	481231019268 (C00456985)	1 x 481231019144 (C00312160)	cuscinetto
9411	481252028002 (C00315098)		cuscinetto 6203 2z c3 gjn
9500	481073085033 (C00309363)	1 x 481010777092 (C00385551)	anello tenuta v22, nbr562
9501	481252028073 (C00309364)		anello tenuta v-ring
9502	481073085082 (C00309460)		guarniz.anello 35x3 nbr
9503	481010395017 (C00309464)		guarnizione trappola aria
9930	481953029028 (C00316831)		curva tubo scarico
999	C00511720 (488000511720)		tabella elettronica whp
999	C00608162		caratt. tecniche whp
999	C00511688 (488000511688)		schema funzionale whp

WHR37151

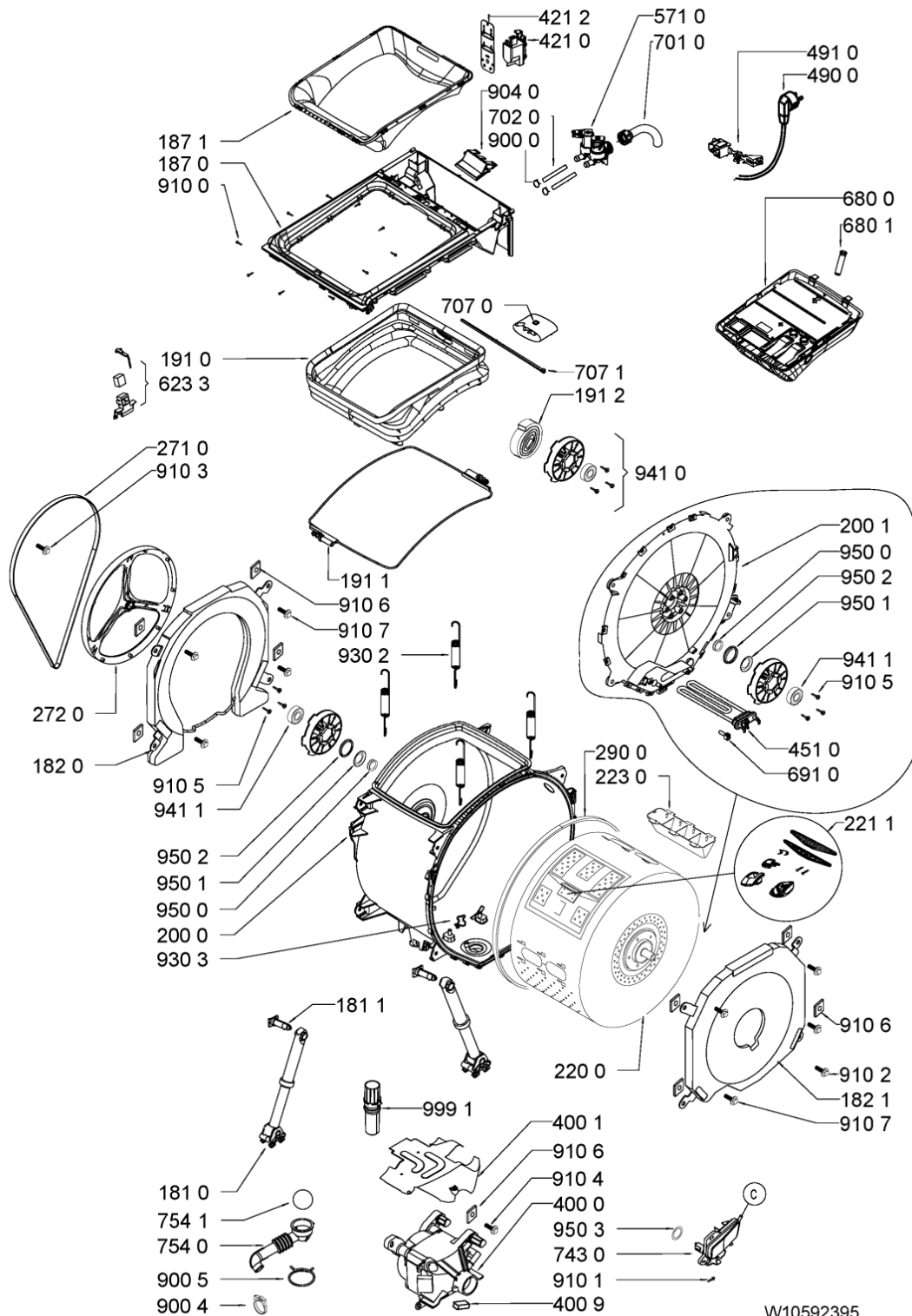
Lista

Ricambi

Rif.	Cod.Ricam	Dal S/N	Al S/N	Sostituto	Descrizione	Notizia	Codice
999	C00511689 (488000511689)				schema cablaggio whp		
999	C00352581 (488000352581)				testprogram whp		
999	C00352582 (488000352582)				codici errore whp		
9991	481240018048 (C00317886)			1 x C00309492 (488000309492)	perno per trasporto		

WHR37152

Tavole



W10592395

WHR37152

Lista

Ricambi

Rif.	Cod.Ricam	Dal S/N	Al S/N	Sostituto	Descrizione	Notizia	Codice
1001	481244010842 (C00327971)			1 x 481011094705 (C00507866)	coperchio sup. gw		
1003	481010444922 (C00309415)				coperchio interno		
1040	481010443782 (C00377168)				coperchio		
1104	481010444095 (C00377170)				maniglia		
1300	481010474505 (C00316638)				blocco porta con cavo		
1310	481010444947 (C00309361)				aggancio		
1311	481010444928 (C00309401)				molla		
1600	481244010838 (C00327968)				frontale mobile wh gw		
1601	481245938057 (C00330217)				sportello filtro gw		
1602	481245938058 (C00330219)				cerniera sportello filtro gw		
1610	480110100103 (C00309485)				schienale		
1620	481244010839 (C00327969)				fianco mobile dx gw		
1621	481010442907 (C00309476)				fianco sx		
1810	481252918043 (C00309362)				ammortizzatore vasca		
1811	480110100803 (C00309396)				perno		
1820	481246688466 (C00330989)			1 x C00513835 (488000513835)	contrappeso lato sx		

1821	481246688465 (C00330988)	1 x C00513834 (488000513834)	contrappeso lato dx	
1840	481244010727 (C00327947)		fondo mobile	
1850	481246248054 (C00313162)		pedino anteriore	
1851	481252878075 (C00309407)		pedino posteriore	
1852	481231018497 (C00327327)		carrello trascinamento kit	
1870	481010403204 (C00377138)	1 x C00731678 (488000731678)	cornice top	
1871	481010422667 (C00309425)		cornice	
1880	481241719155 (C00329711)		cerniera sport. sup. gw	
1910	481010410453 (C00377143)		guarn.oblo tl hr std	
1911	481010410280 (C00309459)	1 x C00731583 (488000731583)	fascetta fiss. guarn. conv.	
1912	481246688703 (C00316017)		guarnizione vasca/convogliatore	n4020j01
2000	481010420631 (C00309510)	1 x 481010751328 (C00309511)	vasca lavaggio tl hr std	
2001	481010608456 (C00309400)	1 x C00731582 (488000731582)	coperchio vasca	
2200	481010596530 (C00309372)		cestello	
2211	481073593541 (C00377380)		kit chiusura cestello soft opening	
2230	481010573105 (C00380541)	1 x 480110100104 (C00311877)	ferma carico	
2710	C00315247 (481235818206)		cinghia pv 1236 j4 el	
2720	481252888111 (C00332382)		puleggia	
2900	481253268078 (C00312292)		guarnizione vasca	

WHR37152

Lista

Ricambi

Rif.	Cod.Ricam	Dal S/N	Al S/N	Sostituto	Descrizione	Notizia	Codice
3010	481010628420 (C00443845)				mascherina		
3011	481245217694 (C00378567)				oblo domino wh		
3310	481241458306 (C00310970)				manopola timer		
3312	481241458307 (C00311525)				perno manopola timer		
3320	481241029503 (C00329327)				tasto avvio/annulla		
3322	481241029501 (C00329326)				tasto 4 opz.		
3323	481241029502 (C00377610)				tasto 3 opz.		
3500	481223958076 (C00309387)				modulo e4		
3502	481010406569 (C00436426)				modulo e9		
3510	481213418079 (C00455001)				guida luce		
3511	481213418078 (C00326823)				guida luce		
3512	481213448375 (C00455021)				guida luce		
4000	481073073121 (C00309383)				motore mca 52/64-148/ald10		
4001	481244019497 (C00328110)				protezione motore		
4009	481236248004 (C00311127)			1 x C00194594 (482000023006)	carboncino motore ceset		
4210	481010503697 (C00314577)				condensat.ant.		

4212	481240438679 (C00329010)		supporto filtro anti-disturbi	
4300	481073071153 (C00319033)		pompa scarico r2.5y	
4510	481010496465 (C00324651)		resistenza 2050w	
4900	481932118136 (C00316393)	1 x C00645166 (488000645166)	cavo alimentazione 3x1620mm	
4910	481232128367 (C00309418)		fissacavo	
5210	481010596474 (C00442952)		modulo comando wave, programmata	
5211	481010438425 (C00437723)	1 x 481010560633 (C00311500)	modulo comando wave, da riprogramma	n4020b01
5710	481073073171 (C00377378)		elettrovalvola	
5810	481227128554 (C00311217)		pressostato	
6233	481241818621 (C00309486)	1 x C00629982 (488000629982)	sensore drum up	
6800	481075258622 (C00311916)		distrib.deters.	
6801	481241868302 (C00313977)		sifone ammorbidente	
6910	481228219485 (C00313117)		sonda ntc scl	
7010	481253029256 (C00309499)		tubo carico	
7020	481253029453 (C00309480)	1 x C00731570 (488000731570)	raccordo elett.- cass. detersivi	
7070	481252648244 (C00313624)		iniettore distrib. det.	
7071	481252648049 (C00332331)		staffa supp. distrib.	
7430	481241868182 (C00327860)		camera pressostato	
7540	481253029267 (C00332430)		tubo vasca	

WHR37152

Lista

Ricambi

Rif.	Cod.Ricam	Dal S/N	Al S/N	Sostituto	Descrizione	Notizia	Codice
7541	481253028832 (C00309391)				pallina blocc. det.		
7552	481253029462 (C00309498)				tubo		
7553	481253029463 (C00309402)				coperchio		
7630	481248058403 (C00314663)				filtro		
7810	481953029035 (C00315302)				tubo scarico		
7830	481253029268 (C00332431)				tubo raccordo pressostato		
9000	481940118686 (C00332920)				fascetta stringitubo		
9001	481940118872 (C00332933)				fascetta stringitubo		
9002	481241868164 (C00315600)				gancio distrib. det.		
9004	481240118431 (C00328873)				fascetta racc. pompa		
9005	481940118529 (C00309461)				fascetta fiss. stringitubo		
9009	481225518304 (C00309497)				supporto, tubo		
9040	481228118069 (C00309494)				supporto elettrovalv. carico		
9041	481246279974 (C00309419)				copertura staffa trasporto		
9100	481250248347 (C00318431)				vite autofilet. 3,5x14		
9101	481250238151 (C00332152)				vite 4x14		

9102	480110100801 (C00309516)		vite m8x18
9103	480111104699 (C00309517)		vite m8x22,5/dd
9104	481250218828 (C00309518)		vite motor, kit
9105	481250218423 (C00318381)		vite pt 7x15
9106	480111102619 (C00309445)		dado m8
9107	480111104284 (C00309513)	1 x 481250218828 (C00309518)	vite 8x40
9301	481249248171 (C00318211)		molla torsione
9302	481249248086 (C00314200)		molla sosp. vasca
9303	480111101911 (C00309491)		staffa
9410	481231019268 (C00456985)	1 x 481231019144 (C00312160)	cuscinetto
9411	481252028002 (C00315098)		cuscinetto 6203 2z c3 gin
9500	481073085033 (C00309363)	1 x 481010777092 (C00385551)	anello tenuta v22, nbr562
9501	481252028073 (C00309364)		anello tenuta v-ring
9502	481073085082 (C00309460)		guarniz.anello 35x3 nbr
9503	481010395017 (C00309464)		guarnizione trappola aria
9930	481953029028 (C00316831)		curva tubo scarico
9991	481240018048 (C00317886)	1 x C00309492 (488000309492)	perno per trasporto

Notizie

n4020b01: INFORMAZIONE PER IL CLIENTE SUL RISPARMIO ENERGETICO

Potenza assorbita con apparecchio su off 0,16 W / con apparecchio non spento 0,16 W.

La lavatrice è progettata per risparmiare energia. Al termine di un programma, o quando viene selezionato un programma che non è ancora stato avviato, la lavatrice si spegne automaticamente dopo circa un quarto d'ora. Per riaccendere la lavatrice, ruotare la manopola del selettore di programma nella posizione "Off/O" poi di nuovo sul programma desiderato.

48608150062

CUSTOMER INFORMATION ON ENERGY SAVING Power consumption in off-mode 0.16 W / in left-on mode 0.16 W. Your washing machine is designed to save energy. After the end of a programme, or when a programme is selected but not yet started, the washing machine will therefore switch off automatically after about a quarter of an hour. To switch the washing machine on again, turn the programme selector to "Off/O" and afterwards to the desired programme again.

INFORMAZIONE PER IL CLIENTE SUL RISPARMIO ENERGETICO Potenza assorbita con apparecchio su off 0,16 W / con apparecchio non spento 0,16 W. La lavatrice è progettata per risparmiare energia. Al termine di un programma, o quando viene selezionato un programma che non è ancora stato avviato, la lavatrice si spegne automaticamente dopo circa un quarto d'ora. Per riaccendere la lavatrice, ruotare la manopola del selettore di programma nella posizione "Off/O" poi di nuovo sul programma desiderato.

INFORMACIÓN PARA CLIENTES SOBRE AHORRO DE ENERGÍA Niveles de potencia en estado apagado: 0,16 W / en estado encendido: 0,16 W. Su lavadora está diseñada para ahorrar energía. Una vez finalizado un programa, o cuando se selecciona un programa pero no se ha iniciado, la lavadora se apaga automáticamente tras un cuarto de hora. Para volver a encender la lavadora, sitúe el selector de programas en "Off/O", a continuación, ábralo en el programa que desea.

INFORMAÇÃO AO CLIENTE SOBRE POUANÇA DE ENERGIA Consumo de energia no estado de desactivação 0,16 W / no estado inactivo 0,16 W. A sua máquina de lavar foi concebida para poupar energia. Após o fim de um programa, ou quando um programa estiver seleccionado mas ainda não tiver iniciado, a máquina desliga-se automaticamente após cerca de um quarto de hora. Para voltar a ligar a máquina de lavar basta rodar o seletor de programas para "Off/O" e depois novamente para o programa desejado.

INFORMAZIONE PER A L'USUARI SOBRE ESTALVI D'ENERGIA Consum d'energia en mode de desconnexió, 0,16 W / en mode sense apagar: 0,16 W. La vostra rentadora està dissenyada per estalviar energia. Després del final d'un programa, o si seleccionem un programa i no l'engeguem, la rentadora s'apagarà automàticament al cap d'aproximadament un quart d'hora. Per tornar a encendre l'aparell, situeu el selector de programes en la posició "Apagat/O", i, tot seguit, en el programa desitjat un altre cop.

ΠΑΡΟΡΟΦΕΙΣ ΠΕΛΑΤΩΝ ΓΙΑ ΤΗΝ ΟΙΚΟΝΟΜΗΣΗ ΕΝΕΡΓΕΙΑΣ Κατανάλωση ενέργειας στην κατάσταση εκτός λειτουργίας 0,16 W / στην κατάσταση ενεργότητας 0,16 W. Το πλυντήριο προκύπτει έτσι σχεδιασμένο για εξοικονόμηση ενέργειας. Μετά το τέλος ενός προγράμματος, ή όταν κάποιο πρόγραμμα έχει επιλεγεί αλλά δεν έχει αρχίσει ακόμη, το πλυντήριο προκύπτει αυτόματα μετά από ένα τέταρτο της ώρας. Για να ενεργοποιηθεί ξανά το πλυντήριο πρέπει, θέσει τον επιλεγμένο προγραμμάτιον στο «Off/O» και κατόπιν ξανά στο επιθυμητό πρόγραμμα.

INFORMATIONS CLIENT SUR LES ÉCONOMIES D'ÉNERGIE Consommation électrique en mode arrêt 0,16 W / en mode laissé sur marche 0,16 W. Votre lave-linge est conçu de façon à réaliser des économies d'énergie. Ainsi, à la fin d'un programme ou lorsqu'un programme est sélectionné mais pas encore démarré, le lave-linge s'éteint automatiquement au bout d'un quart d'heure. Pour remettre le lave-linge en marche, il vous suffit de positionner le sélecteur de programme sur la position « Arrêt/O », puis à nouveau sur le programme souhaité.

KUNDENINFORMATION ZUM ENERGIESPAREN Leistungsaufnahme im Aus-Zustand 0,16 W / im unausgeschalteten Zustand 0,16 W. Ihre Waschmaschine wurde dafür konzipiert, Energie zu sparen. Nach Ende eines Programms, oder wenn ein Programm gewählt wurde, aber noch nicht gestartet, schaltet die Waschmaschine daher nach etwa einer Viertelstunde automatisch ab. Um die Waschmaschine wieder einzuschalten, drehen Sie den Programmwähler auf „Aus/O“ und danach wieder auf das gewünschte Programm.

INFORMATIE VOOR DE KLANT OVER ENERGIEBESPARING Energieverbruik in uit-modus 0,16 W / in niet uitgeschakelde modus 0,16 W. Uw wasmachine is ontworpen om energie te besparen. Na het einde van het programma of wanneer een programma wordt gekozen maar nog niet gestart, wordt de wasmachine automatisch uitgeschakeld na ongeveer een kwartier. Om de machine weer in te schakelen draait u de programmeuzelektrop op „Uit/O“ en daarna weer op het gewenste programma.

KUNDINFORMATION OM ENERGIBESPARING Effortbrukning 0,16 W når maskinen är avstängd / 0,16 W när. Din tvättmaskin är designad för att spara energi. En kvart efter att ett program är klart eller efter att ett program har valts men ännu inte startat släpper tvättmaskinen av automatiskt. För att sätta på tvättmaskinen igen, vrid programväljaren till "Off/O" och sedan till önskat program.

KUNDEINFORMASJON OM ENERGISPARING Effektforbruk 0,16 W når den er slått av / 0,16 W når den er slått på. Vaskemaskinen din er konstruert for å spare strøm. Av den grunn vil vaskemaskinen slå seg av automatisk etter cirka et kvartier når programmet er avsluttet, eller når et program er valgt men ennå ikke startet. For å slå på vaskemaskinen igjen er det bare å dreie programveljeren til "Av/O" og deretter tilbake til programmet man ønsker.

TIEDOTJA ENERGIANSÄÄSTÖÄ Tehonotto off-tilassa 0,16 W / päällä jätettyinä -tilassa 0,16 W. Tämä pesukone on suunniteltu säästämään energiaa. Silloin syytä pesukone kytköäytty automaattisesti pois toiminnasta noin 15 minuutin kuluttua pesuohjelman päätyttyä tai kun ohjelma on valittu, mutta sitä ei ole vielä käynnistetty. Pesukoneen voi kytkyä uudelleen toimintaan käsitsemällä ohjelmavaihtimen asentoon Pois päältä / O ja sen jälkeen uudelleen haluttu ohjelman kytkeäkää.

KUNDEINFORMATION OM ENERGIBESPARELSE Effektforbrug i slukket tilstand 0,16 W / i standby tilstand 0,16 W. Vaskemaskinen er designet til at spare energi. Efter afslutningen af et program, eller når et program er blevet valgt, men endnu ikke er startet, slukker vaskemaskinen således automatisk efter ca. 15 minutter. Vaskemaskinen startes igen ved at dreje programvælgeren hen på "Off/O" og derefter igen hen på det ønskede program.

ІНФОРМАЦІЯ ЗА КЛІЄНТИТЕ ОТНОСИО ЕКОНОМІЯ НА ЕНЕРГІЯ Різход на електроенергію в вимкненому стані 0,16 W / в вимкненому стані 0,16 W. Паралельно машина є проєктована так, чи да економити енергію. Після завершення програми или коли ви обрано програму, якщо все ще не є започаткована, паралельно машина ще не включити автоматично після околю 15 мин. за економити на енергію. За да включити отново паралельно машину, заворотити селектора на програмата на "Вимк./O" и след това отново до желаната програма.

INFORMACE PRO ZÁKAZNÍKA O ÚSPORĚ ENERGIE Příkon ve vypnutém stavu 0,16 W / v nevyzpučeném stavu 0,16 W. Tato pračka šetří elektrickou energii. Na konci programu, nebo když vyberete program, a nepuštíte ho, se proto pračka automaticky asi za čtvrt hodiny vypne. Chcete-li pračku opět zapnout, pootečte programovým voličem na "Vyp/O", a potom opět na požadovaný program.

ÜGYELTŐJELEKTŐZTŐ AZ ENERGIATAKARÉKSÁGÉRTEL Energiafogyasztás kikapcsolás üzemmódban 0,16 W / bekapcsolásba helyült üzemmódban 0,16 W. A mosógép kifizetésére energiatakarékossági szempontok alapján történt. A program befejeződése után, illetve amikor egy programot kiválasztanak, de még nem indították el, a mosógép minitgy megindul óra eltelével automatikusan kikapcsol. A mosógép újabb bekapcsolásához fordítsa a programválasztó gombot „Kikap/O” állásba, azután pedig amint a kívánt programra.

INFORMACJE DLA KLIENTÓW DOTYCZĄCE OSZCZĘDZANIA ENERGII Pobór mocy w trybie wyłączenia 0,16W / w trybie włączenia 0,16W. Prakę zaprojektowano z myślą o oszczędzaniu energii. W związku z tym, po zakończeniu programu lub po wybraniu programu, ale jeszcze przed jego uruchomieniem, pračka wyłącza się automatycznie po upływie około 15 minut. Aby ponownie włączyć prakę, ustawie pokrętkę wyboru programów na „Wyl./O”, a następnie ponownie na zapiany program.

n4020j01: Indisponibilità 481246688703

INFORMAȚII PENTRU CLIENT CU PRIVIRE LA ECONOMIA DE ENERGIE Consumul de energie în modul oprii este de 0,16 W / lit în modul inactiv este de 0,16 W. Înghiți dvs. de spălat rufe este proiectată astfel încât să economisească energie. După terminarea unui program, sau atunci când un program este selectat dar nu este pornit, mașina de spălat rufe se va opri automat după circa un sfert de oră. Pentru a porni din nou mașina de spălat, rotiți selectorul de programe pe "OFF", iar apoi din nou pe programul dorit.

ИНФОРМАЦИЯ ОБ ЭНЕРГОСБЕРЕЖЕНИИ ДЛЯ ПОЛЬЗОВАТЕЛЯ Расход электроэнергии в выключенном состоянии 0,16 Вт / литр воды. Режим ожидания стиральной машины обеспечивает экономичное потребление электроэнергии. Через четверть часа после окончания программы стирки или после того как программа выбрана, но не запущена, машина автоматически выключается. Чтобы снова запустить стиральную машину, поверните селектор программ в положение "Выкл.", а затем вновь поверните его на нужный режим.

INFORMACIA PRE ZAKAZNIKOV O USPORE ENERGIE Prikon vo vypnutom stave 0,16 W / v nevyuzutom stave 0,16 W. Vaska pračka je navrhnutá tak, aby šetrila energiu. Po ukončení programu alebo keď je program zvolený, ale ešte sa nepoužije, sa pračka preto automaticky vypne po približne štvrt hodine. Aby ste práčku opäť zapli, otočte programátor na "OFF" a následne ľubovoľný program.

ИНФОРМАЦИЯ Э ЭНЕРГОСБЕРЕЖЕНИЯ ДЛЯ ПОКУПАТЕЛЕЙ Спокоения струку в выключеном стани 0,16 Вт / а не выключеном стани 0,16 Вт. Ваша пральная машина использует электроэнергию экономно. После завершения программы, або если программа выбрана, але еще не запущено, пральная машина выключается автоматически приблизительно через 15 минут. Щоб снова уметь пральную машину, поверните переключатель программы в положение "Выкл.", а потом снова на необходимый программу.

INFORMACIA KLIENTAMS APIE ENERGIJOS TAUPYMA Galios saulauds, kai prietaisas išjungtas – 0,16 W / kai jungtas – 0,16 W. Jūsų skalbyklė sukurtą taip, kad padėtų taupyti energiją. Pasibaigus programai arba ją pasirinkus, bet nepareikus, skalbyklė po maždaug penkiolikos minučių automatiškai išsijungia. Jei skalbyklę norite įjungti vėl, programų išrinkimo rankenėlę pasukite į padėtį „OFF“, o po to – vėl į norimos programos padėtį.

INFORMACIA PAR ENERGIJAS TAUPISANU Izslegtas ierces elektroenerģijas patēriņš ir 0,16 W, gaidīšanas režīmā – 0,16 W. Jūsu veļas mašīna taupa elektroenerģiju. Pēc programmas pabeigšanas vai arī tad, kad programma izvēlēta, taču nav iesāgta, veļas mašīna automātiski izslegšies pēc aptuveni 15 minūšu. Lai vēlētu iesāgtu veļas mašīnu, pagrieiciet programmu pārslēgti uz "izslegšies", tad vēlētu uz vajadzīgo programmu.

KLIENTINFO ENERGIJASĀASTU KOHTA Enerģiatarve vāļalūtatud oiekus 0,16 W / vāļalūtatameta oiekus 0,16 W. Tēse pesumasi on kooldu energiasāastikuna. Peste programmi lõpetmist või programmi on valitud, aga mitte veel käivitatud, süttib pesumasi automaatselt väesend larmi möödudes viie. Pesumasiina useti sisseulitamineks, keerake programmi valikurõpp soovidesse "OFF" ja pāraisi seda uuesti soovitud programmi peale.

INFORMACIE ZA KUPCA O UŠTEDI ELEKTRICNE ENERGIJE Prihvat snage u isključenom stanju 0,16 W / u neisključenom stanju 0,16 W. Vaša mašina za pranje rublja je projektirana za uštedu električne energije. Stoga se perilica rublja automatski isključuje nakon otprilike četiri sata poslije kraja programa ili kad je program odabran, ali još nije započeo. Za ponovno uključivanje perilice rublja, okrenite programator na "OFF" i zatim ga vratite željeni program.

INFORMACIE O UŠTEDI ENERGIJE NAMENJENE KORISNIKU Prijem snage kada je uređaj isključen je 0,16 W, a kada je uključen je 0,16 W. Vaša mašina za pranje rublja je koncipirana za uštedu energije. Po završetku programa, ili kada je program izabran ali još uvek nije pokrenut, mašina za pranje rublja će se automatski isključiti posle oko petnaest minuta. Da biste ponovo uključili mašinu za pranje, okrenite brač programa u položaj "OFF" a zatim ponovo na željeni program.

INFORMACIE ZA STRANKE O VARČEVANJU Z ENERGIJO Poraba v vključenem stanju 0,16 W / v vključenem stanju 0,16 W. Vaša pralni stroj je načrtovan tako, da varčuje z energijo. Ob koncu programa oz. v primeru izbire programa, ki ga še ne začeteli, se pralni stroj po približno četiri ure samodejno izklopi. Pralni stroj ponovno vklopite tako, da zavrtite gumb za izbiro programov naprej v lego "izklopi" in potem na želen program.

معلومات العميل عن توفير الطاقة
بعد نهاية البرنامج، أو عندما يكون البرنامج المختار لم يبدأ بعد، هذا سوف تلقائي التوقف تشغيل بعد ربع ساعة.
معلومات العميل عن توفير الطاقة
بعد نهاية البرنامج، أو عندما يكون البرنامج المختار لم يبدأ بعد، هذا سوف تلقائي التوقف تشغيل بعد ربع ساعة.
معلومات العميل عن توفير الطاقة
بعد نهاية البرنامج، أو عندما يكون البرنامج المختار لم يبدأ بعد، هذا سوف تلقائي التوقف تشغيل بعد ربع ساعة.

מידע ללקוח על חיסכון באנרגיה
פרימת snage kada je uređaj isključen je 0,16 W, a kada je uključen je 0,16 W. Vaša mašina za pranje rublja je koncipirana za uštedu energije. Po završetku programa, ili kada je program izabran ali još uvek nije pokrenut, mašina za pranje rublja će se automatski isključiti posle oko petnaest minuta. Da biste ponovo uključili mašinu za pranje, okrenite brač programa u položaj "OFF" a zatim ponovo na željeni program.
מידע ללקוח על חיסכון באנרגיה
פרימת snage kada je uređaj isključen je 0,16 W, a kada je uključen je 0,16 W. Vaša mašina za pranje rublja je koncipirana za uštedu energije. Po završetku programa, ili kada je program izabran ali još uvek nije pokrenut, mašina za pranje rublja će se automatski isključiti posle oko petnaest minuta. Da biste ponovo uključili mašinu za pranje, okrenite brač programa u položaj "OFF" a zatim ponovo na željeni program.

ENERGIJAS TAUPISANU Izslegtas ierces elektroenerģijas patēriņš ir 0,16 W, gaidīšanas režīmā – 0,16 W. Jūsu veļas mašīna taupa elektroenerģiju. Pēc programmas pabeigšanas vai arī tad, kad programma izvēlēta, taču nav iesāgta, veļas mašīna automātiski izslegšies pēc aptuveni 15 minūšu. Lai vēlētu iesāgtu veļas mašīnu, pagrieiciet programmu pārslēgti uz "izslegšies", tad vēlētu uz vajadzīgo programmu.

ENERGIJAS TAUPISANU Izslegtas ierces elektroenerģijas patēriņš ir 0,16 W, gaidīšanas režīmā – 0,16 W. Jūsu veļas mašīna taupa elektroenerģiju. Pēc programmas pabeigšanas vai arī tad, kad programma izvēlēta, taču nav iesāgta, veļas mašīna automātiski izslegšies pēc aptuveni 15 minūšu. Lai vēlētu iesāgtu veļas mašīnu, pagrieiciet programmu pārslēgti uz "izslegšies", tad vēlētu uz vajadzīgo programmu.

ENERGIJAS TAUPISANU Izslegtas ierces elektroenerģijas patēriņš ir 0,16 W, gaidīšanas režīmā – 0,16 W. Jūsu veļas mašīna taupa elektroenerģiju. Pēc programmas pabeigšanas vai arī tad, kad programma izvēlēta, taču nav iesāgta, veļas mašīna automātiski izslegšies pēc aptuveni 15 minūšu. Lai vēlētu iesāgtu veļas mašīnu, pagrieiciet programmu pārslēgti uz "izslegšies", tad vēlētu uz vajadzīgo programmu.

ENERGIJAS TAUPISANU Izslegtas ierces elektroenerģijas patēriņš ir 0,16 W, gaidīšanas režīmā – 0,16 W. Jūsu veļas mašīna taupa elektroenerģiju. Pēc programmas pabeigšanas vai arī tad, kad programma izvēlēta, taču nav iesāgta, veļas mašīna automātiski izslegšies pēc aptuveni 15 minūšu. Lai vēlētu iesāgtu veļas mašīnu, pagrieiciet programmu pārslēgti uz "izslegšies", tad vēlētu uz vajadzīgo programmu.

ENERGIJAS TAUPISANU Izslegtas ierces elektroenerģijas patēriņš ir 0,16 W, gaidīšanas režīmā – 0,16 W. Jūsu veļas mašīna taupa elektroenerģiju. Pēc programmas pabeigšanas vai arī tad, kad programma izvēlēta, taču nav iesāgta, veļas mašīna automātiski izslegšies pēc aptuveni 15 minūšu. Lai vēlētu iesāgtu veļas mašīnu, pagrieiciet programmu pārslēgti uz "izslegšies", tad vēlētu uz vajadzīgo programmu.

ENERGIJAS TAUPISANU Izslegtas ierces elektroenerģijas patēriņš ir 0,16 W, gaidīšanas režīmā – 0,16 W. Jūsu veļas mašīna taupa elektroenerģiju. Pēc programmas pabeigšanas vai arī tad, kad programma izvēlēta, taču nav iesāgta, veļas mašīna automātiski izslegšies pēc aptuveni 15 minūšu. Lai vēlētu iesāgtu veļas mašīnu, pagrieiciet programmu pārslēgti uz "izslegšies", tad vēlētu uz vajadzīgo programmu.

ENERGIJAS TAUPISANU Izslegtas ierces elektroenerģijas patēriņš ir 0,16 W, gaidīšanas režīmā – 0,16 W. Jūsu veļas mašīna taupa elektroenerģiju. Pēc programmas pabeigšanas vai arī tad, kad programma izvēlēta, taču nav iesāgta, veļas mašīna automātiski izslegšies pēc aptuveni 15 minūšu. Lai vēlētu iesāgtu veļas mašīnu, pagrieiciet programmu pārslēgti uz "izslegšies", tad vēlētu uz vajadzīgo programmu.

ENERGIJAS TAUPISANU Izslegtas ierces elektroenerģijas patēriņš ir 0,16 W, gaidīšanas režīmā – 0,16 W. Jūsu veļas mašīna taupa elektroenerģiju. Pēc programmas pabeigšanas vai arī tad, kad programma izvēlēta, taču nav iesāgta, veļas mašīna automātiski izslegšies pēc aptuveni 15 minūšu. Lai vēlētu iesāgtu veļas mašīnu, pagrieiciet programmu pārslēgti uz "izslegšies", tad vēlētu uz vajadzīgo programmu.

ENERGIJAS TAUPISANU Izslegtas ierces elektroenerģijas patēriņš ir 0,16 W, gaidīšanas režīmā – 0,16 W. Jūsu veļas mašīna taupa elektroenerģiju. Pēc programmas pabeigšanas vai arī tad, kad programma izvēlēta, taču nav iesāgta, veļas mašīna automātiski izslegšies pēc aptuveni 15 minūšu. Lai vēlētu iesāgtu veļas mašīnu, pagrieiciet programmu pārslēgti uz "izslegšies", tad vēlētu uz vajadzīgo programmu.

ENERGIJAS TAUPISANU Izslegtas ierces elektroenerģijas patēriņš ir 0,16 W, gaidīšanas režīmā – 0,16 W. Jūsu veļas mašīna taupa elektroenerģiju. Pēc programmas pabeigšanas vai arī tad, kad programma izvēlēta, taču nav iesāgta, veļas mašīna automātiski izslegšies pēc aptuveni 15 minūšu. Lai vēlētu iesāgtu veļas mašīnu, pagrieiciet programmu pārslēgti uz "izslegšies", tad vēlētu uz vajadzīgo programmu.

ENERGIJAS TAUPISANU Izslegtas ierces elektroenerģijas patēriņš ir 0,16 W, gaidīšanas režīmā – 0,16 W. Jūsu veļas mašīna taupa elektroenerģiju. Pēc programmas pabeigšanas vai arī tad, kad programma izvēlēta, taču nav iesāgta, veļas mašīna automātiski izslegšies pēc aptuveni 15 minūšu. Lai vēlētu iesāgtu veļas mašīnu, pagrieiciet programmu pārslēgti uz "izslegšies", tad vēlētu uz vajadzīgo programmu.

ENERGIJAS TAUPISANU Izslegtas ierces elektroenerģijas patēriņš ir 0,16 W, gaidīšanas režīmā – 0,16 W. Jūsu veļas mašīna taupa elektroenerģiju. Pēc programmas pabeigšanas vai arī tad, kad programma izvēlēta, taču nav iesāgta, veļas mašīna automātiski izslegšies pēc aptuveni 15 minūšu. Lai vēlētu iesāgtu veļas mašīnu, pagrieiciet programmu pārslēgti uz "izslegšies", tad vēlētu uz vajadzīgo programmu.

ENERGIJAS TAUPISANU Izslegtas ierces elektroenerģijas patēriņš ir 0,16 W, gaidīšanas režīmā – 0,16 W. Jūsu veļas mašīna taupa elektroenerģiju. Pēc programmas pabeigšanas vai arī tad, kad programma izvēlēta, taču nav iesāgta, veļas mašīna automātiski izslegšies pēc aptuveni 15 minūšu. Lai vēlētu iesāgtu veļas mašīnu, pagrieiciet programmu pārslēgti uz "izslegšies", tad vēlētu uz vajadzīgo programmu.

ENERGIJAS TAUPISANU Izslegtas ierces elektroenerģijas patēriņš ir 0,16 W, gaidīšanas režīmā – 0,16 W. Jūsu veļas mašīna taupa elektroenerģiju. Pēc programmas pabeigšanas vai arī tad, kad programma izvēlēta, taču nav iesāgta, veļas mašīna automātiski izslegšies pēc aptuveni 15 minūšu. Lai vēlētu iesāgtu veļas mašīnu, pagrieiciet programmu pārslēgti uz "izslegšies", tad vēlētu uz vajadzīgo programmu.

ENERGIJAS TAUPISANU Izslegtas ierces elektroenerģijas patēriņš ir 0,16 W, gaidīšanas režīmā – 0,16 W. Jūsu veļas mašīna taupa elektroenerģiju. Pēc programmas pabeigšanas vai arī tad, kad programma izvēlēta, taču nav iesāgta, veļas mašīna automātiski izslegšies pēc aptuveni 15 minūšu. Lai vēlētu iesāgtu veļas mašīnu, pagrieiciet programmu pārslēgti uz "izslegšies", tad vēlētu uz vajadzīgo programmu.

ENERGIJAS TAUPISANU Izslegtas ierces elektroenerģijas patēriņš ir 0,16 W, gaidīšanas režīmā – 0,16 W. Jūsu veļas mašīna taupa elektroenerģiju. Pēc programmas pabeigšanas vai arī tad, kad programma izvēlēta, taču nav iesāgta, veļas mašīna automātiski izslegšies pēc aptuveni 15 minūšu. Lai vēlētu iesāgtu veļas mašīnu, pagrieiciet programmu pārslēgti uz "izslegšies", tad vēlētu uz vajadzīgo programmu.

ENERGIJAS TAUPISANU Izslegtas ierces elektroenerģijas patēriņš ir 0,16 W, gaidīšanas režīmā – 0,16 W. Jūsu veļas mašīna taupa elektroenerģiju. Pēc programmas pabeigšanas vai arī tad, kad programma izvēlēta, taču nav iesāgta, veļas mašīna automātiski izslegšies pēc aptuveni 15 minūšu. Lai vēlētu iesāgtu veļas mašīnu, pagrieiciet programmu pārslēgti uz "izslegšies", tad vēlētu uz vajadzīgo programmu.

ENERGIJAS TAUPISANU Izslegtas ierces elektroenerģijas patēriņš ir 0,16 W, gaidīšanas režīmā – 0,16 W. Jūsu veļas mašīna taupa elektroenerģiju. Pēc programmas pabeigšanas vai arī tad, kad programma izvēlēta, taču nav iesāgta, veļas mašīna automātiski izslegšies pēc aptuveni 15 minūšu. Lai vēlētu iesāgtu veļas mašīnu, pagrieiciet programmu pārslēgti uz "izslegšies", tad vēlētu uz vajadzīgo programmu.

ENERGIJAS TAUPISANU Izslegtas ierces elektroenerģijas patēriņš ir 0,16 W, gaidīšanas režīmā – 0,16 W. Jūsu veļas mašīna taupa elektroenerģiju. Pēc programmas pabeigšanas vai arī tad, kad programma izvēlēta, taču nav iesāgta, veļas mašīna automātiski izslegšies pēc aptuveni 15 minūšu. Lai vēlētu iesāgtu veļas mašīnu, pagrieiciet programmu pārslēgti uz "izslegšies", tad vēlētu uz vajadzīgo programmu.

ENERGIJAS TAUPISANU Izslegtas ierces elektroenerģijas patēriņš ir 0,16 W, gaidīšanas režīmā – 0,16 W. Jūsu veļas mašīna taupa elektroenerģiju. Pēc programmas pabeigšanas vai arī tad, kad programma izvēlēta, taču nav iesāgta, veļas mašīna automātiski izslegšies pēc aptuveni 15 minūšu. Lai vēlētu iesāgtu veļas mašīnu, pagrieiciet programmu pārslēgti uz "izslegšies", tad vēlētu uz vajadzīgo programmu.

ENERGIJAS TAUPISANU Izslegtas ierces elektroenerģijas patēriņš ir 0,16 W, gaidīšanas režīmā – 0,16 W. Jūsu veļas mašīna taupa elektroenerģiju. Pēc programmas pabeigšanas vai arī tad, kad programma izvēlēta, taču nav iesāgta, veļas mašīna automātiski izslegšies pēc aptuveni 15 minūšu. Lai vēlētu iesāgtu veļas mašīnu, pagrieiciet programmu pārslēgti uz "izslegšies", tad vēlētu uz vajadzīgo programmu.

ENERGIJAS TAUPISANU Izslegtas ierces elektroenerģijas patēriņš ir 0,16 W, gaidīšanas režīmā – 0,16 W. Jūsu veļas mašīna taupa elektroenerģiju. Pēc programmas pabeigšanas vai arī tad, kad programma izvēlēta, taču nav iesāgta, veļas mašīna automātiski izslegšies pēc aptuveni 15 minūšu. Lai vēlētu iesāgtu veļas mašīnu, pagrieiciet programmu pārslēgti uz "izslegšies", tad vēlētu uz vajadzīgo programmu.

ENERGIJAS TAUPISANU Izslegtas ierces elektroenerģijas patēriņš ir 0,16 W, gaidīšanas režīmā – 0,16 W. Jūsu veļas mašīna taupa elektroenerģiju. Pēc programmas pabeigšanas vai arī tad, kad programma izvēlēta, taču nav iesāgta, veļas mašīna automātiski izslegšies pēc aptuveni 15 minūšu. Lai vēlētu iesāgtu veļas mašīnu, pagrieiciet programmu pārslēgti uz "izslegšies", tad vēlētu uz vajadzīgo programmu.

ENERGIJAS TAUPISANU Izslegtas ierces elektroenerģijas patēriņš ir 0,16 W, gaidīšanas režīmā – 0,16 W. Jūsu veļas mašīna taupa elektroenerģiju. Pēc programmas pabeigšanas vai arī tad, kad programma izvēlēta, taču nav iesāgta, veļas mašīna automātiski izslegšies pēc aptuveni 15 minūšu. Lai vēlētu iesāgtu veļas mašīnu, pagrieiciet programmu pārslēgti uz "izslegšies", tad vēlētu uz vajadzīgo programmu.

ENERGIJAS TAUPISANU Izslegtas ierces elektroenerģijas patēriņš ir 0,16 W, gaidīšanas režīmā – 0,16 W. Jūsu veļas mašīna taupa elektroenerģiju. Pēc programmas pabeigšanas vai arī tad, kad programma izvēlēta, taču nav iesāgta, veļas mašīna automātiski izslegšies pēc aptuveni 15 minūšu. Lai vēlētu iesāgtu veļas mašīnu, pagrieiciet programmu pārslēgti uz "izslegšies", tad vēlētu uz vajadzīgo programmu.

ENERGIJAS TAUPISANU Izslegtas ierces elektroenerģijas patēriņš ir 0,16 W, gaidīšanas režīmā – 0,16 W. Jūsu veļas mašīna taupa elektroenerģiju. Pēc programmas pabeigšanas vai arī tad, kad programma izvēlēta, taču nav iesāgta, veļas mašīna automātiski izslegšies pēc aptuveni 15 minūšu. Lai vēlētu iesāgtu veļas mašīnu, pagrieiciet programmu pārslēgti uz "izslegšies", tad vēlētu uz vajadzīgo programmu.

ENERGIJAS TAUPISANU Izslegtas ierces elektroenerģijas patēriņš ir 0,16 W, gaidīšanas režīmā – 0,16 W. Jūsu veļas mašīna taupa elektroenerģiju. Pēc programmas pabeigšanas vai arī tad, kad programma izvēlēta, taču nav iesāgta, veļas mašīna automātiski izslegšies pēc aptuveni 15 minūšu. Lai vēlētu iesāgtu veļas mašīnu, pagrieiciet programmu pārslēgti uz "izslegšies", tad vēlētu uz vajadzīgo programmu.

ENERGIJAS TAUPISANU Izslegtas ierces elektroenerģijas patēriņš ir 0,16 W, gaidīšanas režīmā – 0,16 W. Jūsu veļas mašīna taupa elektroenerģiju. Pēc programmas pabeigšanas vai arī tad, kad programma izvēlēta, taču nav iesāgta, veļas mašīna automātiski izslegšies pēc aptuveni 15 minūšu. Lai vēlētu iesāgtu veļas mašīnu, pagrieiciet programmu pārslēgti uz "izslegšies", tad vēlētu uz vajadzīgo programmu.

ENERGIJAS TAUPISANU Izslegtas ierces elektroenerģijas patēriņš ir 0,16 W, gaidīšanas režīmā – 0,16 W. Jūsu veļas mašīna taupa elektroenerģiju. Pēc programmas pabeigšanas vai arī tad, kad programma izvēlēta, taču nav iesāgta, veļas mašīna automātiski izslegšies pēc aptuveni 15 minūšu. Lai vēlētu iesāgtu veļas mašīnu, pagrieiciet programmu pārslēgti uz "izslegšies", tad vēlētu uz vajadzīgo programmu.

ENERGIJAS TAUPISANU Izslegtas ierces elektroenerģijas patēriņš ir 0,16 W, gaidīšanas režīmā – 0,16 W. Jūsu veļas mašīna taupa elektroenerģiju. Pēc programmas pabeigšanas vai arī tad, kad programma izvēlēta, taču nav iesāgta, veļas mašīna automātiski izslegšies pēc aptuveni 15 minūšu. Lai vēlētu iesāgtu veļas mašīnu, pagrieiciet programmu pārslēgti uz "izslegšies", tad vēlētu uz vajadzīgo programmu.

ENERGIJAS TAUPISANU Izslegtas ierces elektroenerģijas patēriņš ir 0,16 W, gaidīšanas režīmā – 0,16 W. Jūsu veļas mašīna taupa elektroenerģiju. Pēc programmas pabeigšanas vai arī tad, kad programma izvēlēta, taču nav iesāgta, veļas mašīna automātiski izslegšies pēc aptuveni 15 minūšu. Lai vēlētu iesāgtu veļas mašīnu, pagrieiciet programmu pārslēgti uz "izslegšies", tad vēlētu uz vajadzīgo programmu.

ENERGIJAS TAUPISANU Izslegtas ierces elektroenerģijas patēriņš ir 0,16 W, gaidīšanas režīmā – 0,16 W. Jūsu veļas mašīna taupa elektroenerģiju. Pēc programmas pabeigšanas vai arī tad, kad programma izvēlēta, taču nav iesāgta, veļas mašīna automātiski izslegšies pēc aptuveni 15 minūšu. Lai vēlētu iesāgtu veļas mašīnu, pagrieiciet programmu pārslēgti uz "izslegšies", tad vēlētu uz vajadzīgo programmu.

ENERGIJAS TAUPISANU Izslegtas ierces elektroenerģijas patēriņš ir 0,16 W, gaidīšanas režīmā – 0,16 W. Jūsu veļas mašīna taupa elektroenerģiju. Pēc programmas pabeigšanas vai arī tad, kad programma izvēlēta, taču nav iesāgta, veļas mašīna automātiski izslegšies pēc aptuveni 15 minūšu. Lai vēlētu iesāgtu veļas mašīnu, pagrieiciet programmu pārslēgti uz "izslegšies", tad vēlētu uz vajadzīgo programmu.

ENERGIJAS TAUPISANU Izslegtas ierces elektroenerģijas patēriņš ir 0,16 W, gaidīšanas režīmā – 0,16 W. Jūsu veļas mašīna taupa elektroenerģiju. Pēc programmas pabeigšanas vai arī tad, kad programma izvēlēta, taču nav iesāgta, veļas mašīna automātiski izslegšies pēc aptuveni 15 minūšu. Lai vēlētu iesāgtu veļas mašīnu, pagrieiciet programmu pārslēgti uz "izslegšies", tad vēlētu uz vajadzīgo programmu.

ENERGIJAS TAUPISANU Izslegtas ierces elektroenerģijas patēriņš ir 0,16 W, gaidīšanas režīmā – 0,16 W. Jūsu veļas mašīna taupa elektroenerģiju. Pēc programmas pabeigšanas vai arī tad, kad programma izvēlēta, taču nav iesāgta, veļas mašīna automātiski izslegšies pēc aptuveni 15 minūšu. Lai vēlētu iesāgtu veļas mašīnu, pagrieiciet programmu pārslēgti uz "izslegšies", tad vēlētu uz vajadzīgo programmu.

Può essere utilizzato un normale silicone