

Whirlpool



Sigla Modello:

AWE 2017

AWE 2017

Codice commerciale:

859320142070

859320142070

KitchenAid

Whirlpool

Hotpoint

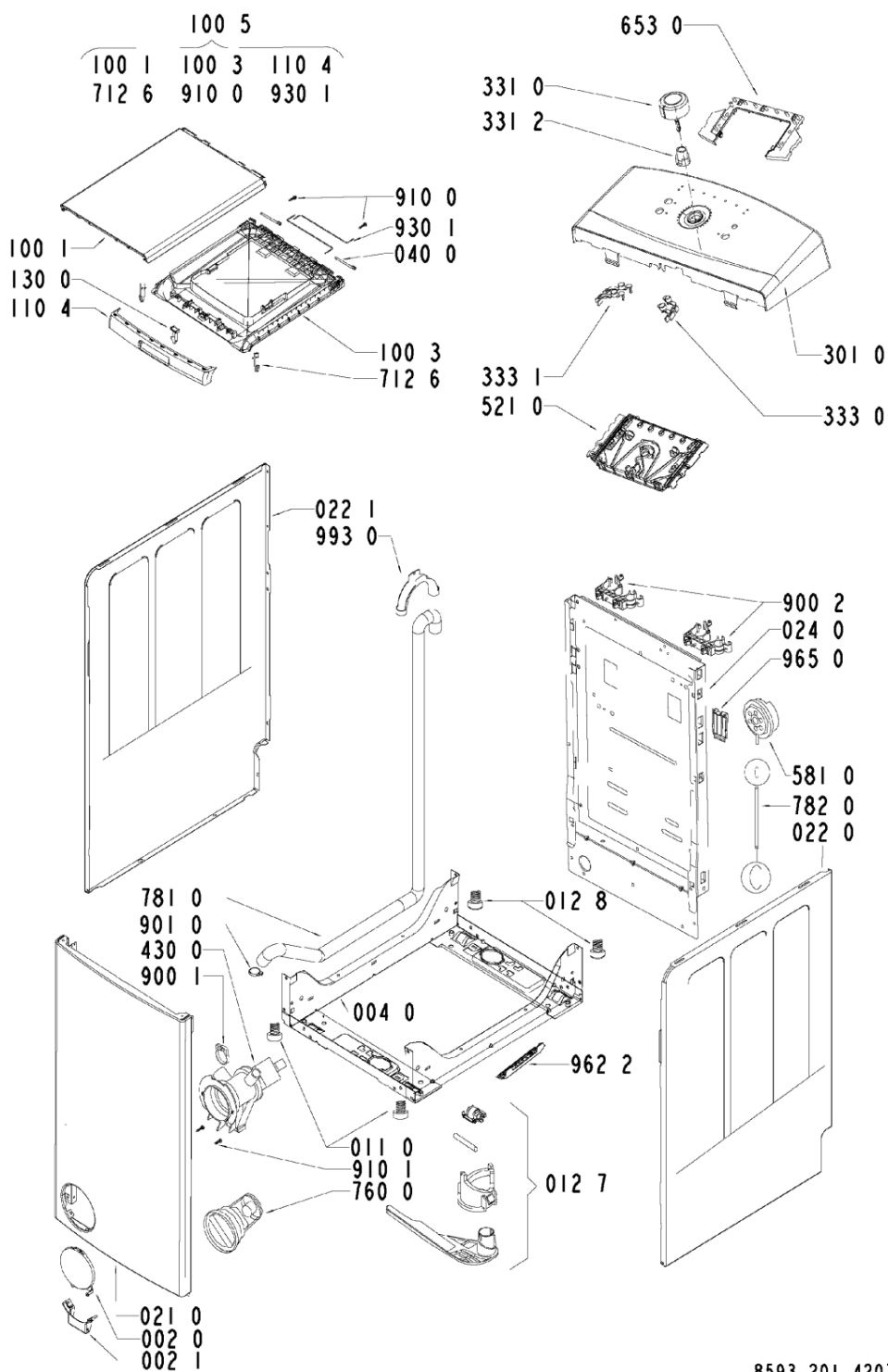
Bauknecht

i INDESIT

LA PRESENTE DOCUMENTAZIONE SI RIVOLGE SOLO A TECNICI QUALIFICATI CHE SONO A CONOSCENZA DELLE RISPETTIVE NORME DI SICUREZZA. SOGGETTA A MODIFICHE

WHR37157

Tavole



WHR37157

Lista

Ricambi

| Rif. | Cod.Ricam | Dal S/N | Al S/N | Sostituto | Descrizione | Notizia | Codice |
|------|-----------------------------|---------|--------|------------------------------------|---------------------------------------|---------|--------|
| 0020 | 481245938057 (C00330217) | | | | sportello filtro gw | | |
| 0021 | 481245938058 (C00330219) | | | | cerniera sportello filtro gw | | |
| 0040 | 481244019625 (C00328116) | | | | fondo mobile | | |
| 0100 | 481245948175 (C00330231) | | | 1 x 481075023762 (C00325581) | cornice esterna convogl. gw | | |
| 0101 | 481244011637 (C00317171) | | | 1 x C00763259 (488000763259) | kit telaio superiore + scatola ugelli | | |
| 0110 | 481246248054 (C00313162) | | | | pedino anteriore | | |
| 0127 | 481231018497 (C00327327) | | | | carrello trascinamento kit | | |
| 0128 | 481252878075 (C00309407) | | | | pedino posteriore | | |
| 0210 | 481244010838 (C00327968) | | | | frontale mobile wh gw | | |
| 0220 | 481244010839 (C00327969) | | | | fianco mobile dx gw | | |
| 0221 | 481244010841 (C00327970) | | | 1 x 481010442907 (C00309476) | fianco mobile sx gw | | |
| 0240 | 481244011638 (C00328060) | | | 1 x 480110100103 (C00309485) | schienale | | |
| 0400 | 481241719155 (C00329711) | | | | cerniera sport. sup. gw | | |
| 0610 | 481246688995 (C00331551) | | | | contrappeso | | |
| 0611 | 481246688996 (C00331552) | | | | contrappeso | | |
| 0612 | 481246688492 (C00330990) | | | | contrappeso inferiore | | |

| | | | |
|------|-----------------------------|------------------------------------|----------------------------------|
| 0814 | 481252918043 (C00309362) | | ammortizzatore vasca |
| 0864 | 481252918045 (C00312814) | 1 x 480110100803 (C00309396) | perno supporto ammortizzatore |
| 0865 | 481252918052 (C00311472) | 1 x 480110100803 (C00309396) | supporto ammortizzatore |
| 1001 | 481244010842 (C00327971) | 1 x 481011094705 (C00507866) | coperchio sup. gw |
| 1003 | 481244010843 (C00316443) | 1 x 481073084355 (C00309417) | porta superiore parte interna gw |
| 1005 | 481244010845 (C00313877) | | top superiore completo gw |
| 1104 | 481249818249 (C00313620) | | maniglia porta sup. gw |
| 1300 | 481241719193 (C00314425) | | gancio porta gw |
| 1910 | 481246668596 (C00312647) | | guarnizione convogliatore |
| 1911 | 481249298037 (C00315473) | | anello fiss. guarn. conv. |
| 2000 | 481241818633 (C00458633) | 1 x 480111104402 (C00309508) | vasca lavaggio |
| 2010 | 481244011679 (C00317179) | 1 x 480111104401 (C00312590) | coperchio |
| 2200 | 481241818635 (C00385843) | 1 x 480111102218 (C00311598) | cestello lr 05-06/so 6/7 nit |
| 2230 | 481241848725 (C00327829) | 1 x 480110100104 (C00311877) | ferma carico |
| 2710 | 481235818204 (C00311692) | | cinghia pv 1207 j4 el |
| 2720 | 481252888083 (C00312977) | | puleggia 298 mm |
| 2900 | 481253268078 (C00312292) | | guarnizione vasca |
| 3010 | 481245310433 (C00462489) | | mascherina awe 2017 |
| 3310 | 481241458306 (C00310970) | | manopola timer |

WHR37157

Lista

Ricambi

| Rif. | Cod.Ricam | Dal S/N | Al S/N | Sostituto | Descrizione | Notizia | Codice |
|------|-----------------------------|---------|--------|------------------------------------|---|---------|--------|
| 3312 | 481241458307 (C00311525) | | | | perno manopola timer | | |
| 3330 | 481241029503 (C00329327) | | | | tasto avvio/annulla | | |
| 3331 | 481241029504 (C00329328) | | | | tasto opz. | | |
| 4000 | 481236158444 (C00378565) | | | 1 x 480110100793 (C00376735) | motor 1ba5736-0wa/bsh | | |
| 4210 | 481212118285 (C00311350) | | | | filtro | | |
| 4212 | 481240438679 (C00329010) | | | | supporto filtro anti-disturbi | | |
| 4300 | 481236018577 (C00314520) | | | 1 x 480111104693 (C00312044) | pompa scarico | | |
| 4510 | 481225928919 (C00318278) | | | 1 x 481010645279 (C00311129) | resistenza+ntc 2050w, 230v | | |
| 4900 | 481232118311 (C00457199) | | | 1 x 481070107731 (C00373027) | cavo alimentaz. | | |
| 4901 | 481232128367 (C00309418) | | | | fissacavo | | |
| 5210 | 481221470329 (C00455335) | | | | modulo comando domino | | |
| 5210 | 481221470092 (C00311551) | | | 1 x 480111104626 (C00311133) | modulo comando c1 domino full classe b | | |
| 5710 | 481228128468 (C00317274) | | | | elettrovalvola di carico | | |
| 5711 | 481228118069 (C00309494) | | | | supporto elettrovalv. carico | | |
| 5810 | 481227128585 (C00311861) | | | 1 x 481227128554 (C00311217) | pressostato 50/25 invens. | | |
| 6300 | 481227138519 (C00311961) | | | | serratura rold da074664 | | |

| | | | |
|------|-----------------------------|------------------------------------|---------------------------------------|
| 6530 | 481213418077 (C00326822) | | guida luce |
| 6910 | 481228219485 (C00313117) | | sonda ntc sc l |
| 7010 | 481253029329 (C00315515) | | tubo carico |
| 7022 | 481253029453 (C00309480) | 1 x C00731570 (488000731570) | raccordo elett. - cass. detersivi |
| 7070 | 481252648242 (C00332350) | 1 x 481252648244 (C00313624) | iniettore distrib. det. |
| 7071 | 481252648049 (C00332331) | | staffa supp. distrib. |
| 7124 | 481241868302 (C00313977) | | sifone ammorbidente |
| 7126 | 481241868164 (C00315600) | | gancio distrib. det. |
| 7129 | 481241868404 (C00312698) | 1 x 481075258622 (C00311916) | distrib.deters. |
| 7530 | 481241868187 (C00320198) | 1 x C00309367 (488000309367) | camera pressostato |
| 7540 | 481253028938 (C00309507) | | tubo vasca/pompa |
| 7541 | 481253028832 (C00309391) | | pallina blocc. det. |
| 7600 | 481248058089 (C00320131) | | filtro, pompa - 6257.69359 (69402) |
| 7810 | 481953029035 (C00315302) | | tubo scarico |
| 7820 | 481253028941 (C00332415) | | tubo pressostato |
| 7870 | 481253029309 (C00317146) | | tubo sfiato |
| 7871 | 481253029311 (C00332443) | | tubo sfiato |
| 7940 | 481253058098 (C00319466) | 1 x 481010395017 (C00309464) | guarnizione camera pre |
| 9000 | 481940118686 (C00332920) | | fascetta stringitubo |

WHR37157

Lista

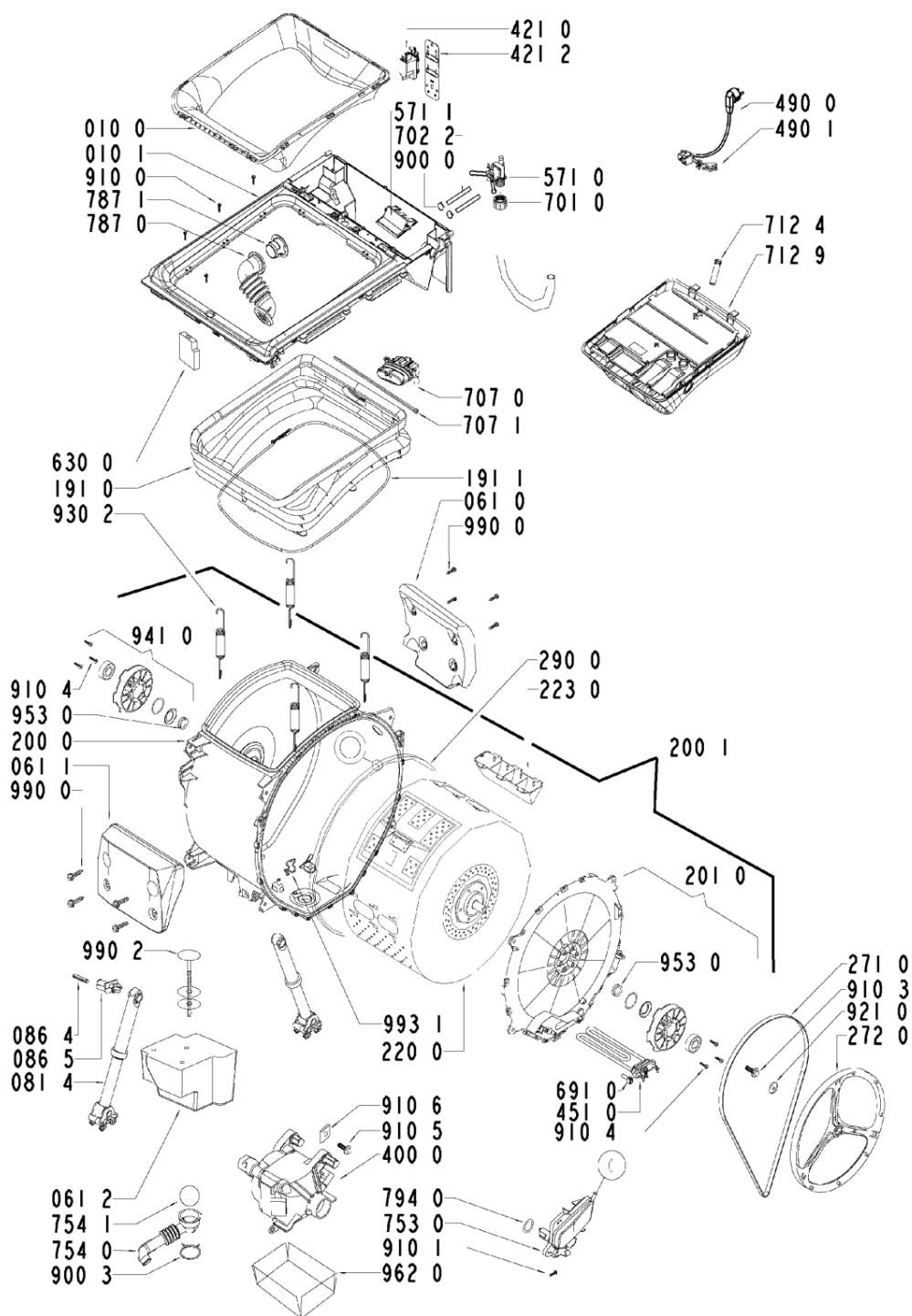
Ricambi

| Rif. | Cod.Ricam | Dal S/N | Al S/N | Sostituto | Descrizione | Notizia | Codice |
|------|-----------------------------|---------|--------|------------------------------------|----------------------------|---------|--------|
| 9001 | 481240118431 (C00328873) | | | | fascetta racc. pompa | | |
| 9002 | 481225518304 (C00309497) | | | | supporto, tubo | | |
| 9003 | 481940118529 (C00309461) | | | | fascetta fiss. stringitubo | | |
| 9010 | 481240118462 (C00328877) | | | 1 x 481940118872 (C00332933) | fascetta tubo | | |
| 9100 | 481250248347 (C00318431) | | | | vite autofilet. 3,5x14 | | |
| 9101 | 481250238151 (C00332152) | | | | vite 4x14 | | |
| 9103 | 481250218404 (C00312644) | | | | vite esag. c/flangia m6x16 | | |
| 9104 | 481250218423 (C00318381) | | | | vite pt 7x15 | | |
| 9105 | 481250218705 (C00332112) | | | | vite m8x35 | | |
| 9106 | 481250218399 (C00345896) | | | 1 x 481250518367 (C00332171) | dado m 8 | | |
| 9210 | 481240018047 (C00314517) | | | | rondella puleggia cest. | | |
| 9301 | 481249248171 (C00318211) | | | | molla torsione | | |
| 9302 | 481249248162 (C00316647) | | | | molla sosp. vasca | | |
| 9410 | 481231019144 (C00312160) | | | | cuscinetto kit all 1100 | | |
| 9530 | 481232568001 (C00319719) | | | 1 x 481010777092 (C00385551) | anello tenuta | | |
| 9620 | 481244098142 (C00328423) | | | | copertura motore | | |

| | | | |
|------|-----------------------------|------------------------------------|----------------------------|
| 9622 | 481244011424 (C00328001) | | spacer |
| 9650 | 481246279974 (C00309419) | | copertura staffa trasporto |
| 9900 | 481231018504 (C00340894) | 1 x 481231019224 (C00309414) | fiss. massello contrap |
| 9902 | 481231018506 (C00327328) | | vite fiss. contr. inf. |
| 9930 | 481953029028 (C00316831) | | curva tubo scarico |
| 9931 | 481229018025 (C00312135) | | supporto resistenza |

WHR37158

Tavole



8593 201 42070

WHR37158

Lista

Ricambi

| Rif. | Cod.Ricam | Dal S/N | Al S/N | Sostituto | Descrizione | Notizia | Codice |
|------|-----------------------------|---------|--------|------------------------------------|---------------------------------------|---------|--------|
| 0020 | 481245938057 (C00330217) | | | | sportello filtro gw | | |
| 0021 | 481245938058 (C00330219) | | | | cerniera sportello filtro gw | | |
| 0040 | 481244019625 (C00328116) | | | | fondo mobile | | |
| 0100 | 481245948175 (C00330231) | | | 1 x 481075023762 (C00325581) | cornice esterna convogl. gw | | |
| 0101 | 481244011637 (C00317171) | | | 1 x C00763259 (488000763259) | kit telaio superiore + scatola ugelli | | |
| 0110 | 481246248054 (C00313162) | | | | pedino anteriore | | |
| 0127 | 481231018497 (C00327327) | | | | carrello trascinamento kit | | |
| 0128 | 481252878075 (C00309407) | | | | pedino posteriore | | |
| 0210 | 481244010838 (C00327968) | | | | frontale mobile wh gw | | |
| 0220 | 481244010839 (C00327969) | | | | fianco mobile dx gw | | |
| 0221 | 481244010841 (C00327970) | | | 1 x 481010442907 (C00309476) | fianco mobile sx gw | | |
| 0240 | 481244011638 (C00328060) | | | 1 x 480110100103 (C00309485) | schienale | | |
| 0400 | 481241719155 (C00329711) | | | | cerniera sport. sup. gw | | |
| 0610 | 481246688995 (C00331551) | | | | contrappeso | | |
| 0611 | 481246688996 (C00331552) | | | | contrappeso | | |
| 0612 | 481246688492 (C00330990) | | | | contrappeso inferiore | | |

| | | | |
|------|-----------------------------|------------------------------------|----------------------------------|
| 0814 | 481252918043 (C00309362) | | ammortizzatore vasca |
| 0864 | 481252918045 (C00312814) | 1 x 480110100803 (C00309396) | perno supporto ammortizzatore |
| 0865 | 481252918052 (C00311472) | 1 x 480110100803 (C00309396) | supporto ammortizzatore |
| 1001 | 481244010842 (C00327971) | 1 x 481011094705 (C00507866) | coperchio sup. gw |
| 1003 | 481244010843 (C00316443) | 1 x 481073084355 (C00309417) | porta superiore parte interna gw |
| 1005 | 481244010845 (C00313877) | | top superiore completo gw |
| 1104 | 481249818249 (C00313620) | | maniglia porta sup. gw |
| 1300 | 481241719193 (C00314425) | | gancio porta gw |
| 1910 | 481246668596 (C00312647) | | guarnizione convogliatore |
| 1911 | 481249298037 (C00315473) | | anello fiss. guarn. conv. |
| 2000 | 481241818633 (C00458633) | 1 x 480111104402 (C00309508) | vasca lavaggio |
| 2010 | 481244011679 (C00317179) | 1 x 480111104401 (C00312590) | coperchio |
| 2200 | 481241818635 (C00385843) | 1 x 480111102218 (C00311598) | cestello lr 05-06/so 6/7 nit |
| 2230 | 481241848725 (C00327829) | 1 x 480110100104 (C00311877) | ferma carico |
| 2710 | 481235818204 (C00311692) | | cinghia pv 1207 j4 el |
| 2720 | 481252888083 (C00312977) | | puleggia 298 mm |
| 2900 | 481253268078 (C00312292) | | guarnizione vasca |
| 3010 | 481245310433 (C00462489) | | mascherina awe 2017 |
| 3310 | 481241458306 (C00310970) | | manopola timer |

WHR37158

Lista

Ricambi

| Rif. | Cod.Ricam | Dal S/N | Al S/N | Sostituto | Descrizione | Notizia | Codice |
|------|-----------------------------|---------|--------|------------------------------------|---|---------|--------|
| 3312 | 481241458307 (C00311525) | | | | perno manopola timer | | |
| 3330 | 481241029503 (C00329327) | | | | tasto avvio/annulla | | |
| 3331 | 481241029504 (C00329328) | | | | tasto opz. | | |
| 4000 | 481236158444 (C00378565) | | | 1 x 480110100793 (C00376735) | motor 1ba5736-0wa/bsh | | |
| 4210 | 481212118285 (C00311350) | | | | filtro | | |
| 4212 | 481240438679 (C00329010) | | | | supporto filtro anti-disturbi | | |
| 4300 | 481236018577 (C00314520) | | | 1 x 480111104693 (C00312044) | pompa scarico | | |
| 4510 | 481225928919 (C00318278) | | | 1 x 481010645279 (C00311129) | resistenza+ntc 2050w, 230v | | |
| 4900 | 481232118311 (C00457199) | | | 1 x 481070107731 (C00373027) | cavo alimentaz. | | |
| 4901 | 481232128367 (C00309418) | | | | fissacavo | | |
| 5210 | 481221470092 (C00311551) | | | 1 x 480111104626 (C00311133) | modulo comando c1 domino full classe b | | |
| 5210 | 481221470329 (C00455335) | | | | modulo comando domino | | |
| 5710 | 481228128468 (C00317274) | | | | elettrovalvola di carico | | |
| 5711 | 481228118069 (C00309494) | | | | supporto elettrovalv. carico | | |
| 5810 | 481227128585 (C00311861) | | | 1 x 481227128554 (C00311217) | pressostato 50/25 invens. | | |
| 6300 | 481227138519 (C00311961) | | | | serratura rold da074664 | | |

| | | | |
|------|-----------------------------|------------------------------------|---------------------------------------|
| 6530 | 481213418077 (C00326822) | | guida luce |
| 6910 | 481228219485 (C00313117) | | sonda ntc sc1 |
| 7010 | 481253029329 (C00315515) | | tubo carico |
| 7022 | 481253029453 (C00309480) | 1 x C00731570 (488000731570) | raccordo elett. - cass. detersivi |
| 7070 | 481252648242 (C00332350) | 1 x 481252648244 (C00313624) | iniettore distrib. det. |
| 7071 | 481252648049 (C00332331) | | staffa supp. distrib. |
| 7124 | 481241868302 (C00313977) | | sifone ammorbidente |
| 7126 | 481241868164 (C00315600) | | gancio distrib. det. |
| 7129 | 481241868404 (C00312698) | 1 x 481075258622 (C00311916) | distrib.deters. |
| 7530 | 481241868187 (C00320198) | 1 x C00309367 (488000309367) | camera pressostato |
| 7540 | 481253028938 (C00309507) | | tubo vasca/pompa |
| 7541 | 481253028832 (C00309391) | | pallina blocc. det. |
| 7600 | 481248058089 (C00320131) | | filtro, pompa - 6257.69359 (69402) |
| 7810 | 481953029035 (C00315302) | | tubo scarico |
| 7820 | 481253028941 (C00332415) | | tubo pressostato |
| 7870 | 481253029309 (C00317146) | | tubo sfiato |
| 7871 | 481253029311 (C00332443) | | tubo sfiato |
| 7940 | 481253058098 (C00319466) | 1 x 481010395017 (C00309464) | guarnizione camera pre |
| 9000 | 481940118686 (C00332920) | | fascetta stringitubo |

WHR37158

Lista

Ricambi

| Rif. | Cod.Ricam | Dal S/N | Al S/N | Sostituto | Descrizione | Notizia | Codice |
|------|-----------------------------|---------|--------|------------------------------------|----------------------------|---------|--------|
| 9001 | 481240118431 (C00328873) | | | | fascetta racc. pompa | | |
| 9002 | 481225518304 (C00309497) | | | | supporto, tubo | | |
| 9003 | 481940118529 (C00309461) | | | | fascetta fiss. stringitubo | | |
| 9010 | 481240118462 (C00328877) | | | 1 x 481940118872 (C00332933) | fascetta tubo | | |
| 9100 | 481250248347 (C00318431) | | | | vite autofilet. 3,5x14 | | |
| 9101 | 481250238151 (C00332152) | | | | vite 4x14 | | |
| 9103 | 481250218404 (C00312644) | | | | vite esag. c/flangia m6x16 | | |
| 9104 | 481250218423 (C00318381) | | | | vite pt 7x15 | | |
| 9105 | 481250218705 (C00332112) | | | | vite m8x35 | | |
| 9106 | 481250218399 (C00345896) | | | 1 x 481250518367 (C00332171) | dado m 8 | | |
| 9210 | 481240018047 (C00314517) | | | | rondella puleggia cest. | | |
| 9301 | 481249248171 (C00318211) | | | | molla torsione | | |
| 9302 | 481249248162 (C00316647) | | | | molla sosp. vasca | | |
| 9410 | 481231019144 (C00312160) | | | | cuscinetto kit all 1100 | | |
| 9530 | 481232568001 (C00319719) | | | 1 x 481010777092 (C00385551) | anello tenuta | | |
| 9620 | 481244098142 (C00328423) | | | | copertura motore | | |

| | | | |
|------|-----------------------------|------------------------------------|----------------------------|
| 9622 | 481244011424 (C00328001) | | spacer |
| 9650 | 481246279974 (C00309419) | | copertura staffa trasporto |
| 9900 | 481231018504 (C00340894) | 1 x 481231019224 (C00309414) | fiss. massello contrap |
| 9902 | 481231018506 (C00327328) | | vite fiss. contr. inf. |
| 9930 | 481953029028 (C00316831) | | curva tubo scarico |
| 9931 | 481229018025 (C00312135) | | supporto resistenza |
| 999 | C00672240 | | schema cablaggio whp |
| 999 | C00672238 | | legenda del testo whp |
| 999 | C00672241 | | tabella timer whp |
| 999 | C00672239 | | schema funzionale whp |