

Whirlpool



Sigla Modello:

AWZ 241

TUMBLE DRYER

WP

AWZ 2411

Codice commerciale:

857524101000

857524101000

KitchenAid

Whirlpool

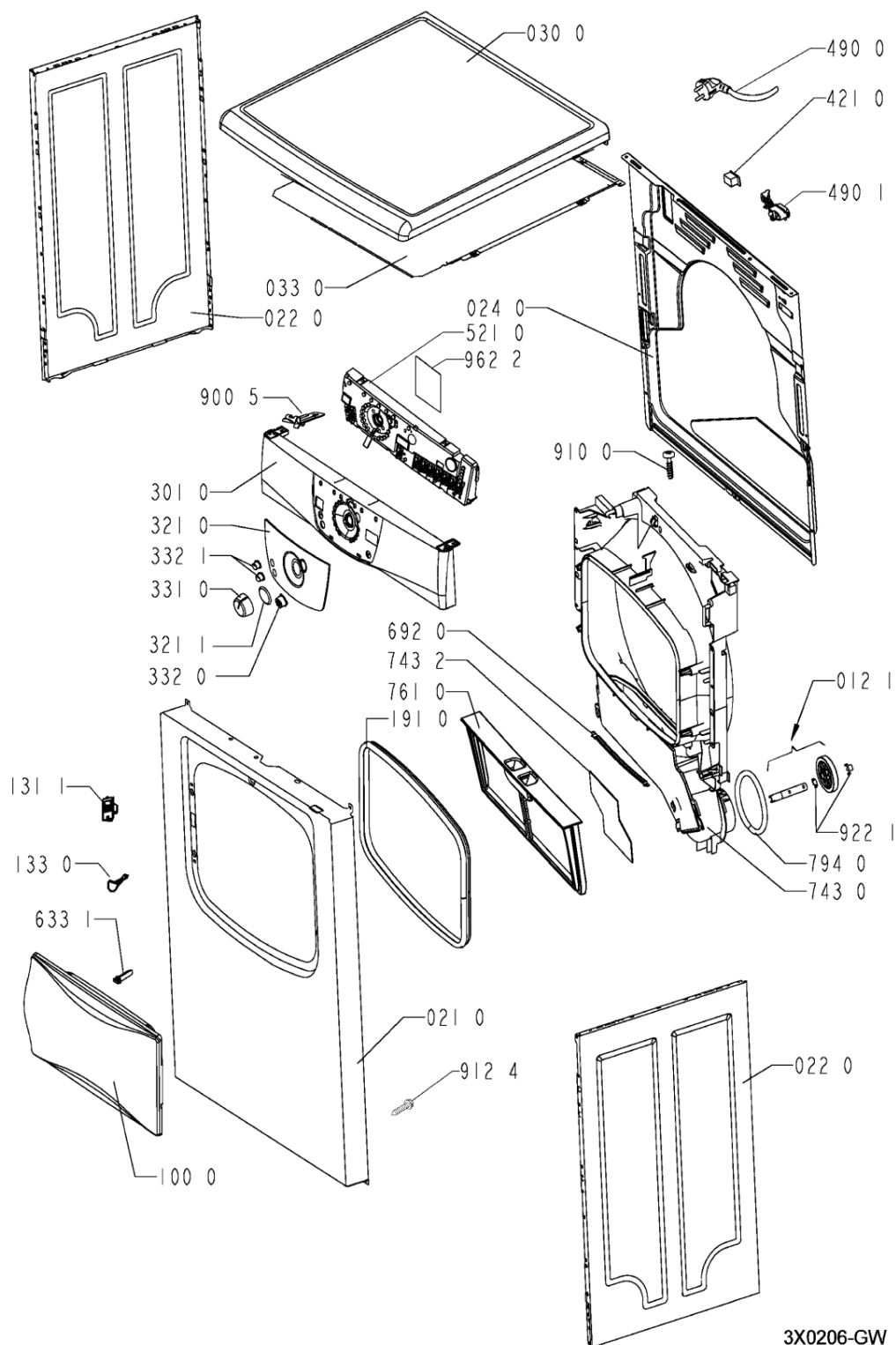
Hotpoint

Bauknecht

i **INDESIT**

WHR43768

Tavole



WHR43768

Lista

Ricambi

Rif.	Cod.Ricam	Dal S/N	Al S/N	Sostituto	Descrizione	Notizia	Codice
004 0	481244010615 (C00314562)				base inferiore		
004 1	481246638078 (C00337127)			1 x 481246638101 (C00330884)	protez.app.elet /base inf.av		
011 0	481250018054 (C00312250)				piedino regolabile		
012 0	481252878033 (C00311093)				ruota cestello		
012 1	481252898003 (C00311104)				perno ruota anteriore		
012 2	481252028068 (C00316679)			1 x 481252028188 (C00312253)	perno posteriore ruota		
021 0	481244010832 (C00340643)			1 x 481244010867 (C00327972)	frontalino		
022 0	481244010821 (C00327967)				pannello later. gw		
024 0	481244010713 (C00341542)			1 x 481244011574 (C00328043)	pannello post. av		
030 0	481244010869 (C00553554)				piano lavoro		
033 0	481231018582 (C00318645)				top in lamiera per incasso (opz.)		
100 0	481241618929 (C00341292)			1 x 481244011676 (C00312643)	porta front.		
131 1	481227138462 (C00313210)				blocchetto chiusura porta		
133 0	481241728094 (C00311468)				gancio porta gw		
191 0	481246668539 (C00314982)				guarnizione porta		
220 0	481241818199 (C00341183)			1 x 481241818177 (C00311837)	cestello compl.		

223 0	481241889017 (C00316053)		ferma carico gw
271 0	481235818162 (C00314936)	1 x 481235818186 (C00313102)	cinghia 1965-h7 eh81
273 0	481235818055 (C00311000)		tendicinghia
275 0	481249268129 (C00345784)		molla ruota cinghia
291 0	481246668563 (C00312073)		guarnizione ant. cestello
291 2	481246668562 (C00315965)	1 x 481246668837 (C00311349)	guarnizione post. cest
301 0	481245210892 (C00597936)		mascherina awz 241
321 0	481245210891 (C00489399)		inserto masch.
321 1	481244688127 (C00341001)	1 x 481244688143 (C00379249)	fastener f. inlayf. inlay
331 0	481241458201 (C00341875)		manopola timer vbl wh gw
332 0	481227618443 (C00527034)		tasto avvio
332 1	481227618442 (C00527033)		tasto opzioni
401 0	481236118361 (C00313823)	1 x 481236118533 (C00313194)	motore
401 1	481240118421 (C00315365)		staffa aggancio motore
420 0	481212118144 (C00311778)		condensatore 10 #f
421 0	481212118158 (C00318174)	1 x 481010807672 (C00381528)	filter anti-interference - 68820-06
443 0	481236118292 (C00311873)		girante ventilatore
456 0	481225928674 (C00339928)	1 x 481231028307 (C00313647)	heating element 2300w - 1t18275001
490 0	481232118044 (C00316380)		cavo alimentaz.

WHR43768

Lista

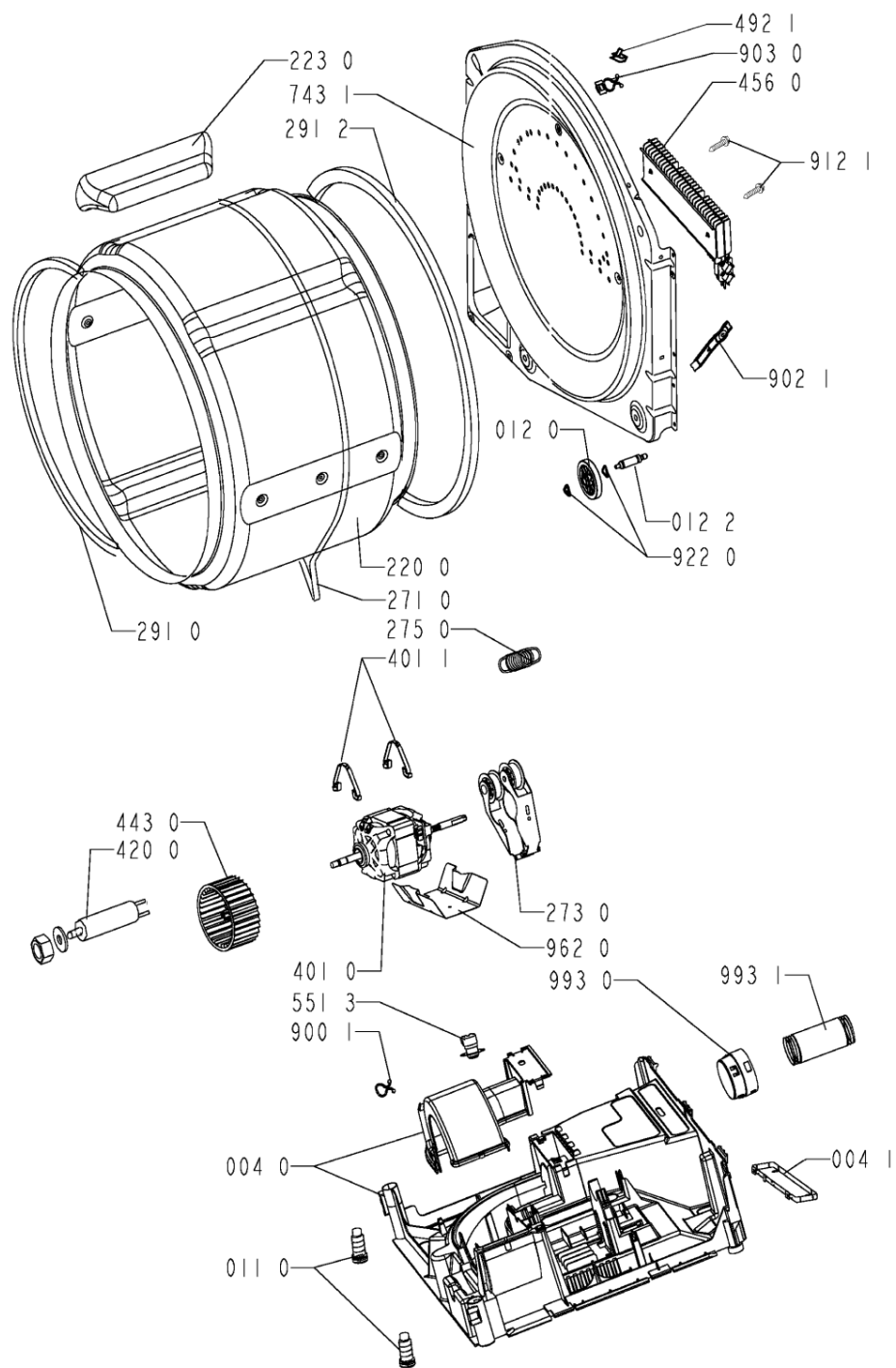
Ricambi

Rif.	Cod.Ricam	Dal S/N	Al S/N	Sostituto	Descrizione	Notizia	Codice
490 1	481232128421 (C00335990)				fissa cavo		
492 1	481240118195 (C00343321)				staffa fiss. filo terra		
521 0	481221478615 (C00597729)				scheda controllo (tipo3224)		
551 3	481227128369 (C00312421)				termostat		
633 1	481227618422 (C00312237)				perno interrut. porta.		
692 0	481227858001 (C00311657)				sensore umidita'		
743 0	481253048631 (C00316709)				canale aria anteriore gw		
743 1	481253048147 (C00339958)				canale aria calda post.		
743 2	481246668538 (C00330911)				guarnizione canale aria		
761 0	481248058323 (C00317019)				filtro filacci gw		
794 0	481246628107 (C00319697)				guarnizione scatola vent.		
900 1	481229088053 (C00343322)				fascetta		
900 5	481253228923 (C00343375)				staffa mascherina		
902 1	481225638002 (C00344157)				squadretta supp. ruota		
903 0	481253228028 (C00332660)				clip fissaggio cavi		
910 0	481250238057 (C00336554)			1 x 481250248348 (C00332164)	vite torx 4,2x13		

912 1	481250238142 (C00336571)	vite m5 x 10
912 4	481250248015 (C00316665)	vite 4,0x16-torx
922 0	481253258005 (C00311927)	clip fissaggio ruota
922 1	481253258007 (C00320733)	anello tenuta
962 0	481246638012 (C00330880)	protector motor
962 2	481246638056 (C00319715)	foglio scheda display
993 0	481226378014 (C00327219)	adattatore raccordo scarico
993 1	481231018413 (C00314770)	tubo evac. aria 3m/amh577 amh 577

WHR43769

Tavole



3X0206-GW

WHR43769

Lista

Ricambi

Rif.	Cod.Ricam	Dal S/N	Al S/N	Sostituto	Descrizione	Notizia	Codice
004 0	481244010615 (C00314562)				base inferiore		
004 1	481246638078 (C00337127)			1 x 481246638101 (C00330884)	protez.app.elet /base inf.av		
011 0	481250018054 (C00312250)				piedino regolabile		
012 0	481252878033 (C00311093)				ruota cestello		
012 1	481252898003 (C00311104)				perno ruota anteriore		
012 2	481252028068 (C00316679)			1 x 481252028188 (C00312253)	perno posteriore ruota		
021 0	481244010832 (C00340643)			1 x 481244010867 (C00327972)	frontalino		
022 0	481244010821 (C00327967)				pannello later. gw		
024 0	481244010713 (C00341542)			1 x 481244011574 (C00328043)	pannello post. av		
030 0	481244010869 (C00553554)				piano lavoro		
033 0	481231018582 (C00318645)				top in lamiera per incasso (opz.)		
100 0	481241618929 (C00341292)			1 x 481244011676 (C00312643)	porta front.		
131 1	481227138462 (C00313210)				blocchetto chiusura porta		
133 0	481241728094 (C00311468)				gancio porta gw		
191 0	481246668539 (C00314982)				guarnizione porta		
220 0	481241818199 (C00341183)			1 x 481241818177 (C00311837)	cestello compl.		

223 0	481241889017 (C00316053)		ferma carico gw
271 0	481235818162 (C00314936)	1 x 481235818186 (C00313102)	cinghia 1965-h7 eh81
273 0	481235818055 (C00311000)		tendicinghia
275 0	481249268129 (C00345784)		molla ruota cinghia
291 0	481246668563 (C00312073)		guarnizione ant. cestello
291 2	481246668562 (C00315965)	1 x 481246668837 (C00311349)	guarnizione post. cest
301 0	481245210892 (C00597936)		mascherina awz 241
321 0	481245210891 (C00489399)		inserto masch.
321 1	481244688127 (C00341001)	1 x 481244688143 (C00379249)	fastener f. inlayf. inlay
331 0	481241458201 (C00341875)		manopola timer vbl wh gw
332 0	481227618443 (C00527034)		tasto avvio
332 1	481227618442 (C00527033)		tasto opzioni
401 0	481236118361 (C00313823)	1 x 481236118533 (C00313194)	motore
401 1	481240118421 (C00315365)		staffa aggancio motore
420 0	481212118144 (C00311778)		condensatore 10 #f
421 0	481212118158 (C00318174)	1 x 481010807672 (C00381528)	filter anti-interference - 68820-06
443 0	481236118292 (C00311873)		girante ventilatore
456 0	481225928674 (C00339928)	1 x 481231028307 (C00313647)	heating element 2300w - 1t18275001
490 0	481232118044 (C00316380)		cavo alimentaz.

WHR43769

Lista

Ricambi

Rif.	Cod.Ricam	Dal S/N	Al S/N	Sostituto	Descrizione	Notizia	Codice
490 1	481232128421 (C00335990)				fissa cavo		
492 1	481240118195 (C00343321)				staffa fiss. filo terra		
521 0	481221478615 (C00597729)				scheda controllo (tipo3224)		
551 3	481227128369 (C00312421)				termostat		
633 1	481227618422 (C00312237)				perno interrut. porta.		
692 0	481227858001 (C00311657)				sensore umidita'		
743 0	481253048631 (C00316709)				canale aria anteriore gw		
743 1	481253048147 (C00339958)				canale aria calda post.		
743 2	481246668538 (C00330911)				guarnizione canale aria		
761 0	481248058323 (C00317019)				filtro filacci gw		
794 0	481246628107 (C00319697)				guarnizione scatola vent.		
900 1	481229088053 (C00343322)				fascetta		
900 5	481253228923 (C00343375)				staffa mascherina		
902 1	481225638002 (C00344157)				squadretta supp. ruota		
903 0	481253228028 (C00332660)				clip fissaggio cavi		
910 0	481250238057 (C00336554)			1 x 481250248348 (C00332164)	vite torx 4,2x13		

912 1	481250238142 (C00336571)	vite m5 x 10
912 4	481250248015 (C00316665)	vite 4,0x16-torx
922 0	481253258005 (C00311927)	clip fissaggio ruota
922 1	481253258007 (C00320733)	anello tenuta
962 0	481246638012 (C00330880)	protector motor
962 2	481246638056 (C00319715)	foglio scheda display
993 0	481226378014 (C00327219)	adattatore raccordo scarico
993 1	481231018413 (C00314770)	tubo evac. aria 3m/amh577 amh 577
999	C00619185	legenda del testo whp
999	C00619186	caratt. tecniche whp
999	C00619187	schema funzionale whp
999	C00619188	schema cablaggio whp