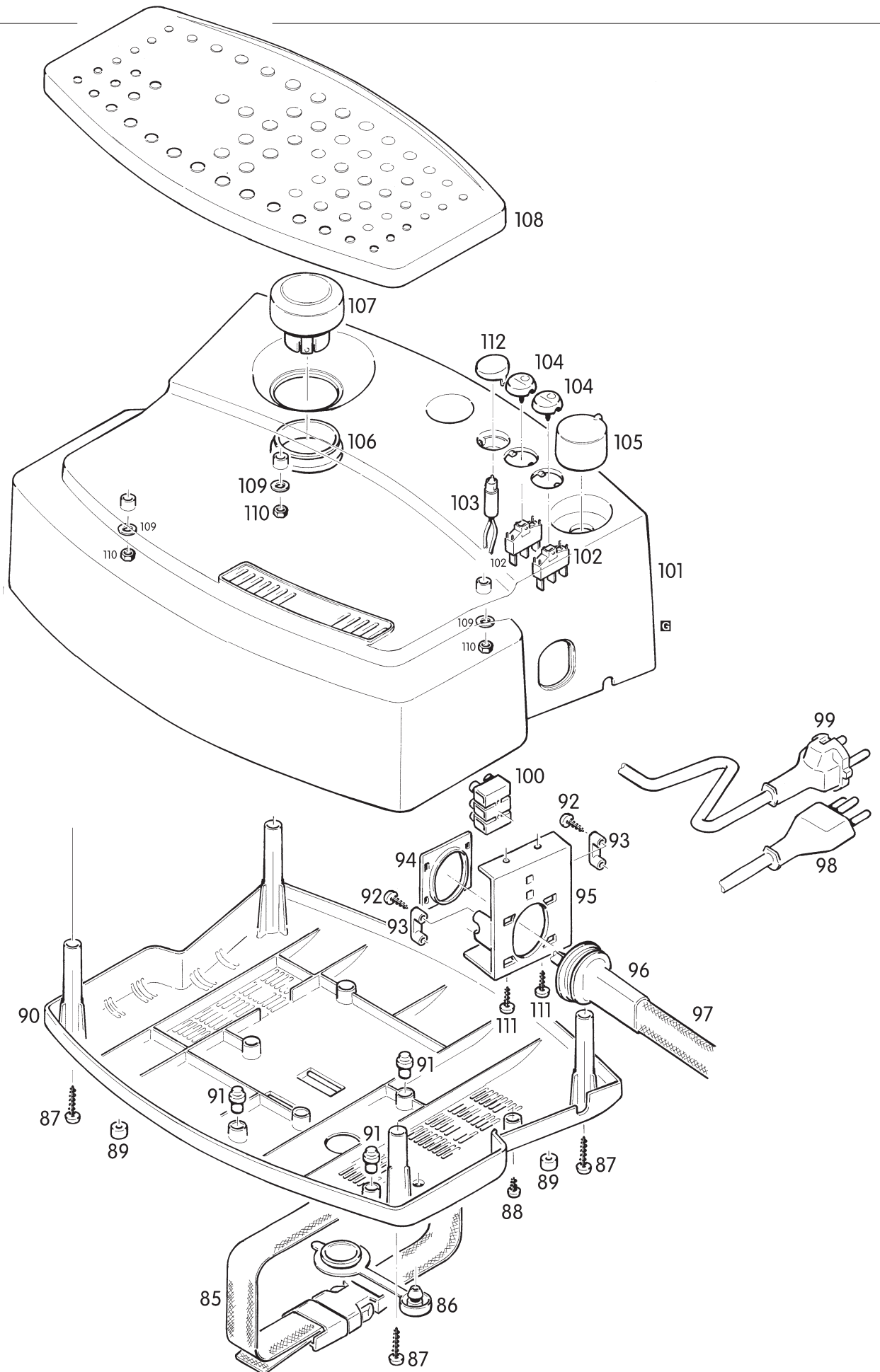
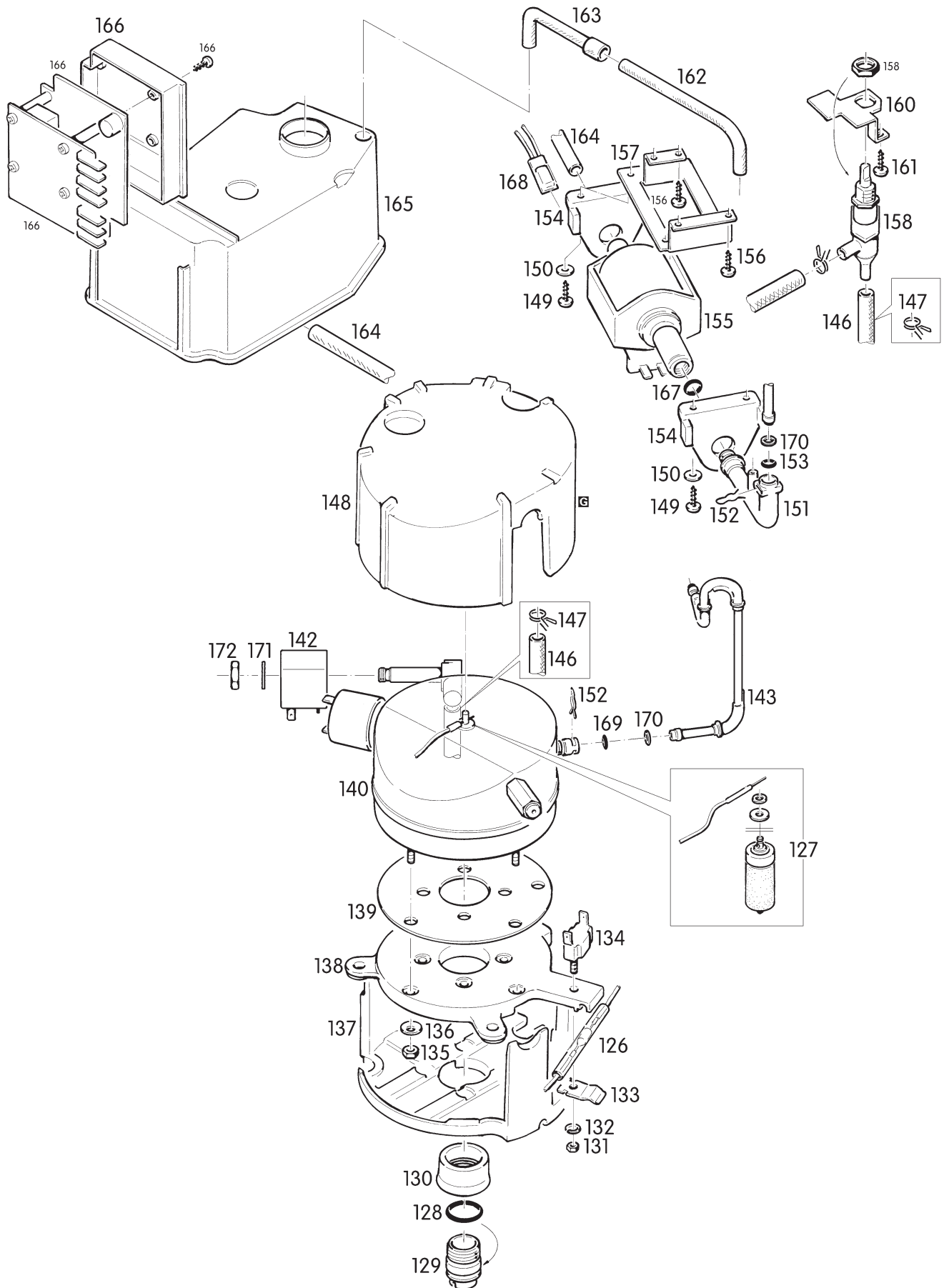


DOKUMENTIERT DOCUMENTED BY DOCUMENTE PAR EW 7-A	ERSTELLT/DATUM PREPARED/DATE ÉLABORÉ/DATE 11. 11. '05	ÄNDERUNG 6/DATUM MODIFICATION 6/DATE MODIFICATION 6/DATE 12. 07. '10	ÄNDERUNG 7/DATUM MODIFICATION 7/DATE MODIFICATION 7/DATE 08. 07. '11	ÄNDERUNG 8/DATUM MODIFICATION 8/DATE MODIFICATION 8/DATE	ÄNDERUNG 9/DATUM MODIFICATION 9/DATE MODIFICATION 9/DATE	ÄNDERUNG 10/DATUM MODIFICATION 10/DATE MODIFICATION 10/DATE	ÄNDERUNG 11/DATUM MODIFICATION 11/DATE MODIFICATION 11/DATE	BLATT/GESAMT PAGE/TOTAL PAGE/TOTALE 1/3	MODELL/PROJEKT TYPE/PROJECT TYPE/PROJET 0618
---	---	--	--	--	--	---	---	---	--



DOKUMENTIERT DOCUMENTED BY DOCUMENTE PAR EW 7-A	ERSTELLT/DATUM PREPARED/DATE ÉLABORÉ/DATE 11. 11. '05	ÄNDERUNG 6/DATUM MODIFICATION 6/DATE MODIFICATION 6/DATE 12. 07. '10	ÄNDERUNG 7/DATUM MODIFICATION 7/DATE MODIFICATION 7/DATE 08. 07. '11	ÄNDERUNG 8/DATUM MODIFICATION 8/DATE MODIFICATION 8/DATE	ÄNDERUNG 9/DATUM MODIFICATION 9/DATE MODIFICATION 9/DATE	ÄNDERUNG 10/DATUM MODIFICATION 10/DATE MODIFICATION 10/DATE	ÄNDERUNG 11/DATUM MODIFICATION 11/DATE MODIFICATION 11/DATE	BLATT/GESAMT PAGE/TOTAL PAGE/TOTALE 2/3	MODELL/PROJEKT TYPE/PROJECT TYPE/PROJET 0618
---	---	--	--	--	--	---	---	---	--



DOKUMENTIERT DOCUMENTED BY DOCUMENTE PAR EW 7-A	ERSTELLT/DATUM PREPARED/DATE ÉLABORÉ/DATE 11. 11. '05	ÄNDERUNG 6/DATUM MODIFICATION 6/DATE MODIFICATION 6/DATE 12. 07. '10	ÄNDERUNG 7/DATUM MODIFICATION 7/DATE MODIFICATION 7/DATE 08. 07. '11	ÄNDERUNG 8/DATUM MODIFICATION 8/DATE MODIFICATION 8/DATE	ÄNDERUNG 9/DATUM MODIFICATION 9/DATE MODIFICATION 9/DATE	ÄNDERUNG 10/DATUM MODIFICATION 10/DATE MODIFICATION 10/DATE	ÄNDERUNG 11/DATUM MODIFICATION 11/DATE MODIFICATION 11/DATE	BLATT/GESAMT PAGE/TOTAL PAGE/TOTALE 3/3	MODELL/PROJEKT TYPE/PROJECT TYPE/PROJET 0618
---	---	--	--	--	--	---	---	---	--