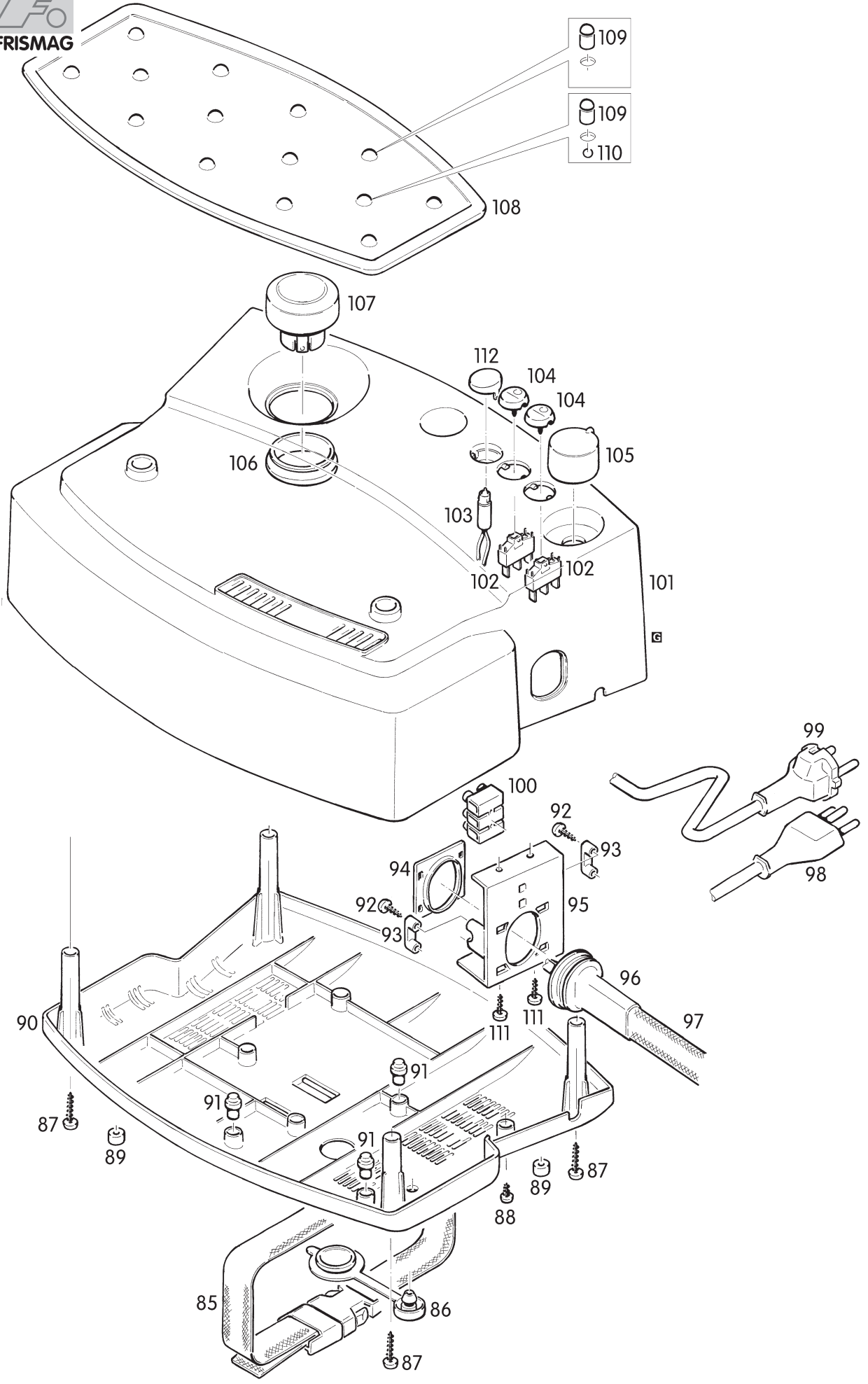


DOKUMENTIERT DOCUMENTED BY DOCUMENTE PAR	ERSTELLT/DATUM PREPARED/DATE ÉLABORÉ/DATE	AENDERUNG 1/DATUM MODIFICATION 1/DATE	AENDERUNG 2/DATUM MODIFICATION 2/DATE	AENDERUNG 3/DATUM MODIFICATION 3/DATE	AENDERUNG 4/DATUM MODIFICATION 4/DATE	AENDERUNG 5/DATUM MODIFICATION 5/DATE	AENDERUNG 6/DATUM MODIFICATION 6/DATE	BLATT/GESAMT PAGE/TOTAL PAGE/TOTALE	MODELL/PROJEKT TYPE/PROJECT TYPE/PROJET
EW 4-A	11. 11. '05	11. 05. '06	27. 04. '07	15. 02. '08	25. 02. '09	15. 05. '09		1/3	0618



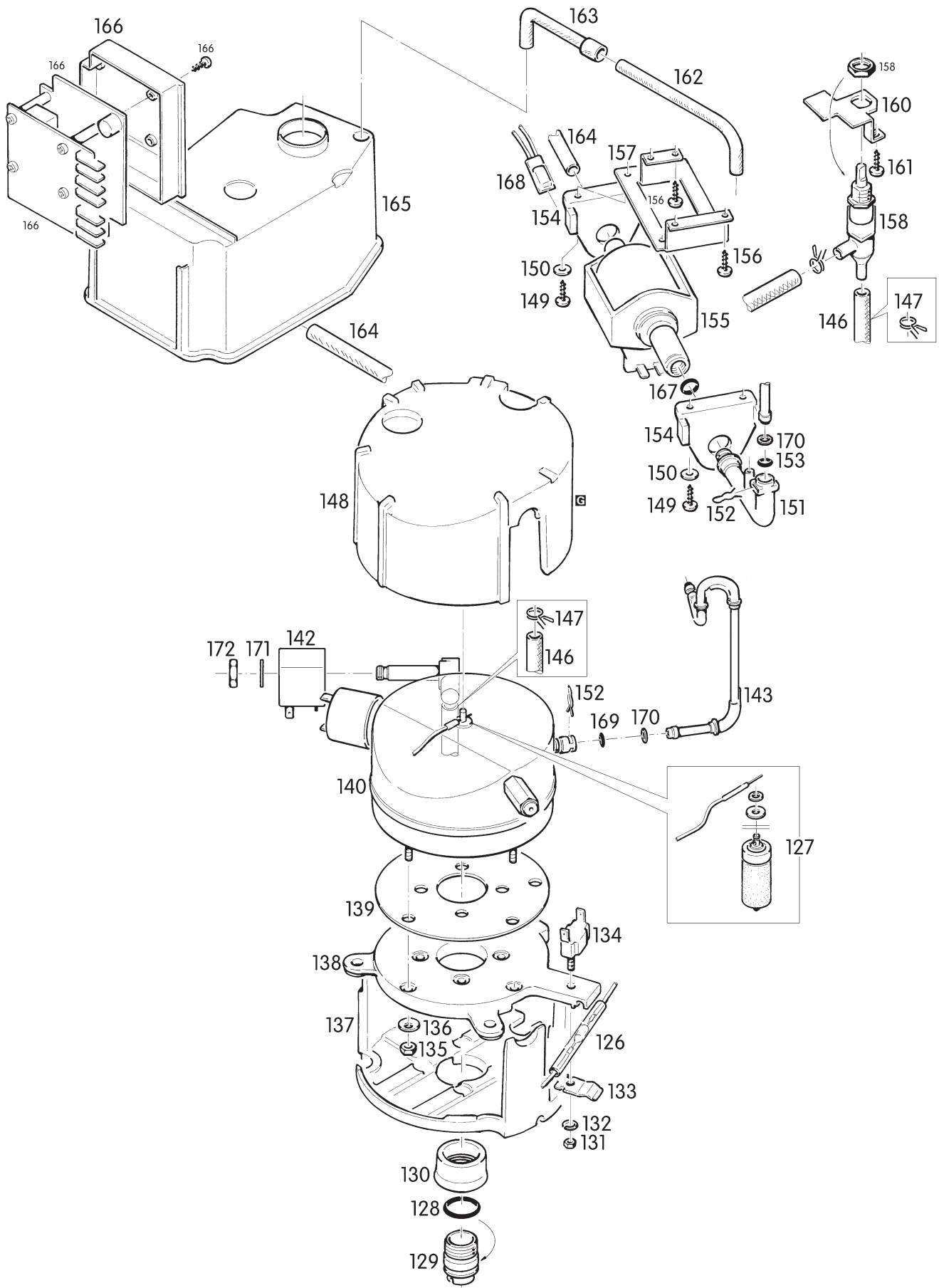
EUGSTER / FRISMAG



DOKUMENTIERT DOCUMENTED BY DOCUMENTE PAR EW 4-A	ERSTELLT/DATUM PREPARED/DATE ÉLABORÉ/DATE 11. 11. '05	AENDERUNG 1/DATUM MODIFICATION 1/DATE 11. 05. '06	AENDERUNG 2/DATUM MODIFICATION 2/DATE 27. 04. '07	AENDERUNG 3/DATUM MODIFICATION 3/DATE 15. 02. '08	AENDERUNG 4/DATUM MODIFICATION 4/DATE 25. 02. '09	AENDERUNG 5/DATUM MODIFICATION 5/DATE 15. 05. '09	AENDERUNG 6/DATUM MODIFICATION 6/DATE	BLATT/GESAMT PAGE/TOTAL PAGE/TOTALE 2/3	MODELL/PROJEKT TYPE/PROJECT TYPE/PROJET 0618
---	---	--	--	--	--	--	--	---	--



EUGSTER / FRISMAG



DOKUMENTIERT DOCUMENTED BY DOCUMENTE PAR	ERSTELLT/DATUM PREPARED/DATE ÉLABORÉ/DATE	AENDERUNG 1/DATUM MODIFICATION 1/DATE	AENDERUNG 2/DATUM MODIFICATION 2/DATE	AENDERUNG 3/DATUM MODIFICATION 3/DATE	AENDERUNG 4/DATUM MODIFICATION 4/DATE	AENDERUNG 5/DATUM MODIFICATION 5/DATE	AENDERUNG 6/DATUM MODIFICATION 6/DATE	BLATT/GESAMT PAGE/TOTAL PAGE/TOTALE	MODELL/PROJEKT TYPE/PROJECT TYPE/PROJET
EW 4-A	11. 11. '05	11. 05. '06	27. 04. '07	15. 02. '08	25. 02. '09	15. 05. '09		3/3	0618