

Whirlpool



Sigla Modello:

JT 369 MIR

JT 369 MIR1

Codice commerciale:

F090856

858736915990

KitchenAid

Whirlpool

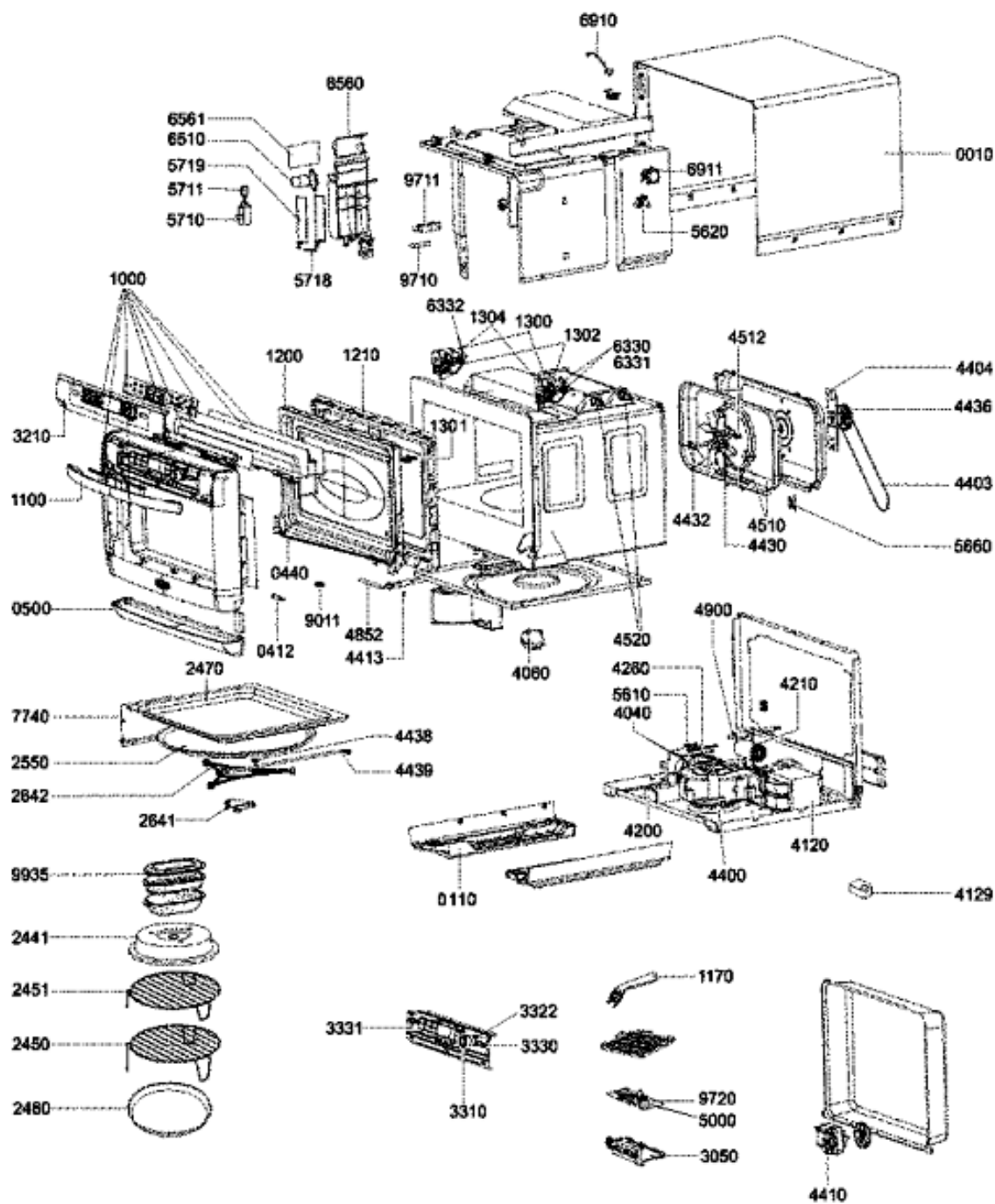
Hotpoint

Bauknecht

i INDESIT

WHR03174

Tavole



80001229

WHR03174

Lista

Ricambi

Rif.	Cod.Ricam	Dal S/N	Al S/N	Sostituto	Descrizione	Notizia	Codice
0010	480120100617 (C00320677)				mobile		
0110	480120100622 (C00320681)				piedino		
0111	480120100623 (C00320682)				piedino		
0412	481241778144 (C00329808)				pin cerniera porta		
0440	480120100106 (C00320519)				molla		
0500	480120100621 (C00320680)				zoccolo		
1000	482000010595 (C00315846)				porta assy f. service mir		
1100	480120100624 (C00318915)				maniglia porta mir		
1170	481949878366 (C00318974)			1 x 482000022365 (C00469613)	maniglia piatto crisp		
1200	481246448203 (C00315440)				controporta		
1210	482000004489 (C00318444)			1 x 482000011774 (C00315852)	cornice porta		
1300	481227018041 (C00317315)				supporto switch porta		
1301	482000001288 (C00315310)				aggancio door		
1302	481240478944 (C00329257)			1 x 482000013018 (C00334619)	camma plate		
1304	480120100105 (C00320518)				molla interlock		
2441	C00320072			1 x 484000008434 (C00335164)	lid plastic diam 27 cm		

2450	481246678434 (C00330981)		griglia grill (bassa)
2451	481245819293 (C00330074)		griglia grill (alta)
2460	480131000085 (C00322872)		piatto crisp_d 32 (jet chef)
2470	481246648105 (C00330895)	1 x 484000008833 (C00424836)	piastra forno
2550	481946678348 (C00314839)		piatto in vetro mwo
2641	481246238233 (C00315430)		perno centrale trascinatore piatto
2642	481253578087 (C00317182)		supporto piatto rotante
3050	480120100111 (C00320520)	1 x 480120100858 (C00317207)	supporto pcb
3210	482000006044 (C00331997)		coperchio door assembly
3310	480120100627 (C00320685)		manopola
3322	480120100294 (C00320596)		tasto
3330	480120100626 (C00320684)		tasto start
3331	480120100625 (C00320683)		tasto stop
4040	481214158001 (C00312088)		magnetron
4060	481236158449 (C00311669)	1 x 481067848981 (C00313149)	motore piatto rotante
4120	480120101605 (C00311710)		trasformatore hv
4129	481246818366 (C00331593)		gomma
4200	481212158161 (C00313217)		condensatore ht
4210	481212208003 (C00316062)		filtro rete

WHR03174

Lista

Ricambi

Rif.	Cod.Ricam	Dal S/N	Al S/N	Sostituto	Descrizione	Notizia	Codice
4260	482000006101 (C00311368)				diodo hv		
4400	481236178029 (C00312224)				motovenilatore raffreddamento		
4403	480120100818 (C00321583)			1 x 481252238003 (C00318575)	cinghia fc		
4404	481240478719 (C00316680)				cuscinetto fc		
4410	481236118547 (C00328811)				motore funz. ventilata		
4413	481240118672 (C00328912)				anello fiss. pin cerniera		
4430	481251528106 (C00317096)				ventola motore funz. ventilata		
4432	481253058162 (C00332631)				molla fissaggio ventola		
4436	480120100817 (C00321582)				ruota, round hole		
4436	481235818199 (C00328556)				ruota fc pulley., square hole		
4438	481253058178 (C00332637)				perno fc		
4439	481246279915 (C00319611)				guida fc		
4510	480120100822 (C00316138)				resistenza		
4512	480120100821 (C00321585)				rondella		
4520	481213458013 (C00326850)			1 x 482000008647 (C00318528)	resistenza grill		
4852	481232118316 (C00317622)				cavo communication		

4900	480120100324 (C00320606)	cavo
5000	480120100071 (C00317010)	scheda control
5620	481990200761 (C00317424)	termostato magnetron 165° c
5660	481228248294 (C00313995)	termostato sicu magnetron 145°c
5710	481936058589 (C00314701)	valvola azionam termico
5711	481246279914 (C00319609)	supporto flap chiusura
5718	480120100102 (C00320516)	leva valve
5719	480120100299 (C00320601)	sportello
6330	480120100815 (C00314648)	microinterrutt.
6331	480120100816 (C00314322)	microinterrutt.
6332	480120100814 (C00314456)	microinterrutt.
6510	481213488071 (C00313001)	lampada
6560	481246258088 (C00319515)	riflettore lampada
6561	481246258089 (C00319517)	vetro copert. lampada
6910	481221078038 (C00316573)	sensore temperatura
6911	481221078039 (C00316887)	sensore umidita'
7740	481246228699 (C00312230)	mica protezione uscita onde
9011	481221479403 (C00327013)	staffa cablaggio
9710	481225228065 (C00315035)	1 x 482000007990 (C00314490)
		fusibile 10a

WHR03174

Lista

Ricambi

Rif.	Cod.Ricam	Dal S/N	Al S/N	Sostituto	Descrizione	Notizia	Codice
9711	481225638013 (C00327145)				portafusibile t10a		
9720	481225338001 (C00318689)				fusibile t250ma su scheda		
9935	482000006102 (C00318462)				vaporiera ovale per microonde		
999	C00500163 (488000500163)				service manual		
999	C00364746				service manual whp		
999	C00364747				service manual whp		
999	C00364748				service manual whp		