

Whirlpool



Sigla Modello:

JT 379/1 SL

JT 379/1 SL

Codice commerciale:

858737914890

858737914890

KitchenAid

Whirlpool

Hotpoint

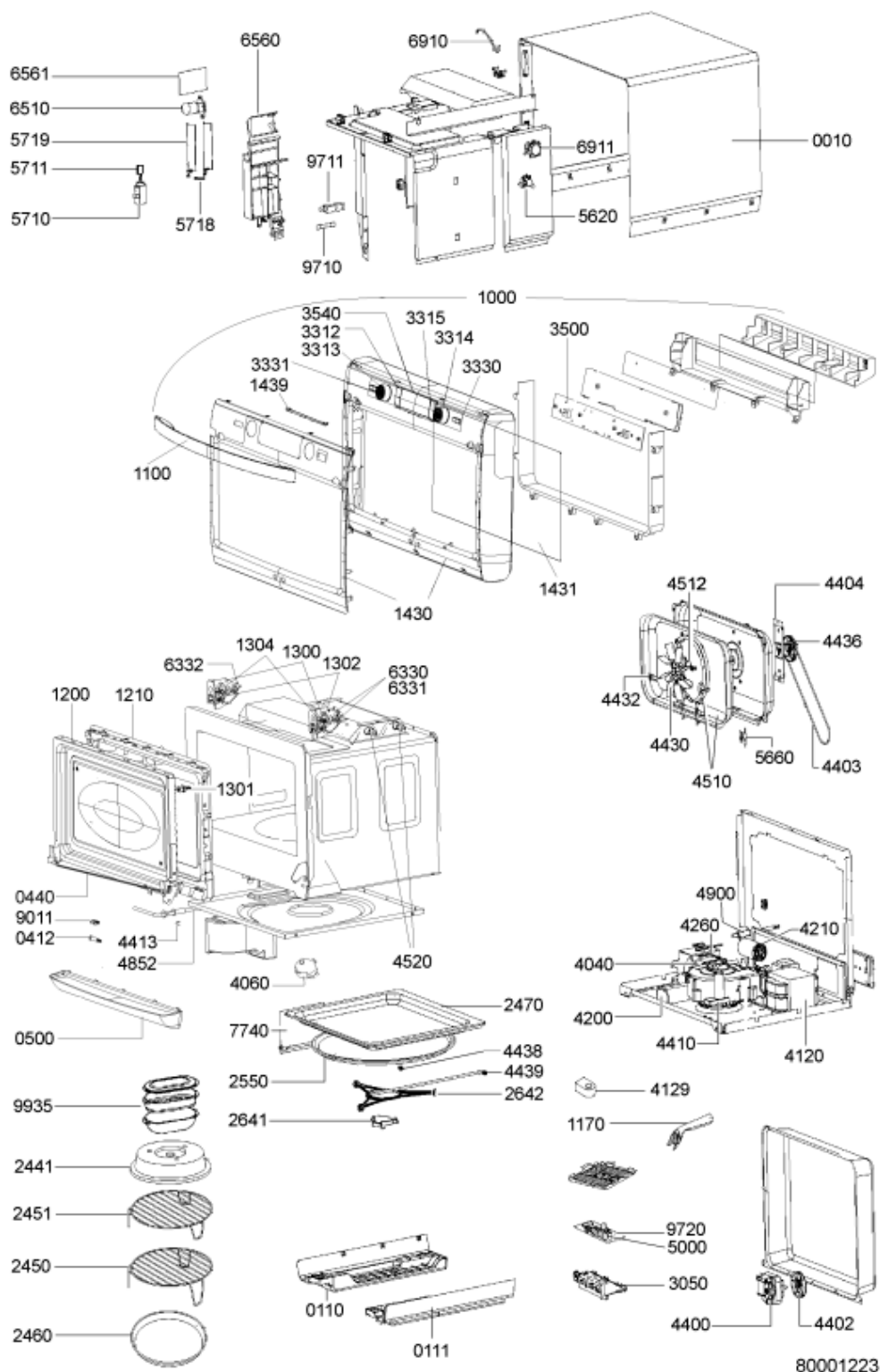
Bauknecht

i INDESIT

LA PRESENTE DOCUMENTAZIONE SI RIVOLGE SOLO A TECNICI QUALIFICATI CHE SONO A CONOSCENZA DELLE RISPETTIVE NORME DI SICUREZZA. SOGGETTA A MODIFICHE

WHR35231

Tavole



WHR35231

Lista

Ricambi

Rif.	Cod.Ricam	Dal S/N	Al S/N	Sostituto	Descrizione	Notizia	Codice
0010	482000003171 (C00331813)				mobile sl		
0110	481246279757 (C00317881)				piedino		
0111	480120100118 (C00320526)				piedino sl		
0412	481241778144 (C00329808)				pin cerniera porta		
0440	480120100106 (C00320519)				molla		
0500	482000004078 (C00466263)				zoccolo in		
1000	482000008645 (C00466997)				ass. porta sl		
1100	480120101266 (C00376826)				maniglia porta		
1170	481949878366 (C00318974)			1 x 482000022365 (C00469613)	maniglia piatto crisp		
1200	481246448203 (C00315440)				controporta		
1210	482000004489 (C00318444)			1 x 482000011774 (C00315852)	cornice porta		
1300	481227018041 (C00317315)				supporto switch porta		
1301	482000001288 (C00315310)				aggancio door		
1302	482000008535 (C00317488)			1 x 482000013018 (C00334619)	camma plate		
1304	480120100105 (C00320518)				molla interlock		
1430	482000008646 (C00466998)				cornice porta assy sl		

1431	480120101278 (C00429804)		vetro forno
1439	480120101271 (C00429799)		profilato ser.
2441	480181700016 (C00434942)	1 x 484000008434 (C00335164)	coperchio in plastica per mwo diam. 27cm
2450	481246678434 (C00330981)		griglia grill (bassa)
2451	481245819293 (C00330074)		griglia grill (alta)
2460	481246678449 (C00330983)	1 x 480131000085 (C00322872)	piano portante ka
2470	481246648105 (C00330895)	1 x 484000008833 (C00424836)	piastra forno
2550	481946678348 (C00314839)		piatto in vetro mwo
2641	481246238233 (C00315430)		perno centrale trascinatore piatto
2642	481253578087 (C00317182)		supporto piatto rotante
3050	480120100858 (C00317207)		supporto pcb
3312	480120101267 (C00429796)		tasto sin.
3313	480120101822 (C00430060)		manopola sl
3314	480120101823 (C00430061)		manopola sl
3315	480120101279 (C00429805)		tasto destr.
3330	480120101268 (C00429797)		tasto start
3331	480120101269 (C00429798)		tasto stop
3500	480120101826 (C00430064)		display
3540	480120101273 (C00429800)		gemma

WHR35231

Lista

Ricambi

Rif.	Cod.Ricam	Dal S/N	Al S/N	Sostituto	Descrizione	Notizia	Codice
4040	481214158001 (C00312088)				magnetron		
4060	481236158449 (C00311669)			1 x 481067848981 (C00313149)	motore piatto rotante		
4120	480120101605 (C00311710)				trasformatore hv		
4129	481246818366 (C00331593)				gomma		
4200	481212158161 (C00313217)				condensatore ht		
4210	481212208003 (C00316062)				filtro rete		
4260	482000006101 (C00311368)				diodo hv		
4400	481236118547 (C00328811)				motore funz. ventilata		
4402	481935818151 (C00315573)			1 x 482000010790 (C00334092)	puleggia		
4403	481252238003 (C00318575)				cinghia fc		
4404	481240478719 (C00316680)				cuscinetto fc		
4410	481236178029 (C00312224)				motoventilatore raffreddamento		
4413	481240118672 (C00328912)				anello fiss. pin cerniera		
4430	481251528106 (C00317096)				ventola motore funz. ventilata		
4432	481253058162 (C00332631)				molla fissaggio ventola		
4436	481235818199 (C00328556)				ruota fc pulley., square hole		

4438	481253058178 (C00332637)		perno fc
4439	481246279915 (C00319611)		guida fc
4510	480120100822 (C00316138)		resistenza
4512	480120100821 (C00321585)		rondella
4520	482000008647 (C00318528)		resistenza grill
4852	480120101274 (C00429801)		cavo
4900	482000003173 (C00466098)	1 x 482000019531 (C00382519)	cavo alimentazione
5000	480120101175 (C00312056)		scheda control
5620	482000008648 (C00312799)	1 x 482000015865 (C00315682)	termostato
5660	481228248294 (C00313995)		termostato sicu magnetron 145°c
5710	481936058589 (C00314701)		valvola azionam termico
5711	480120101602 (C00321735)		adapter valve
5718	480120100102 (C00320516)		leva valve
5719	480120100299 (C00320601)		sportello
6330	480120100815 (C00314648)		microinterrutt.
6331	480120100816 (C00314322)		microinterrutt.
6332	480120100814 (C00314456)		microinterrutt.
6510	481213488071 (C00313001)		lampada
6560	481246258088 (C00319515)		riflettore lampada

WHR35231

Lista

Ricambi

Rif.	Cod.Ricam	Dal S/N	Al S/N	Sostituto	Descrizione	Notizia	Codice
6561	481246258089 (C00319517)				vetro copert. lampada		
6910	481221078038 (C00316573)				sensore temperatura		
6911	481221078039 (C00316887)				sensore umidita'		
7740	481246228699 (C00312230)				mica protezione uscita onde		
9011	481221479403 (C00327013)				staffa cablaggio		
9710	481225228065 (C00315035)			1 x 482000007990 (C00314490)	fusibile 10a		
9711	481225638013 (C00327145)				portafusibile t10a		
9720	482000008343 (C00319154)				fusibile (250ma)		
9935	482000006102 (C00318462)				vaporiera ovale per microonde		
999	C00600238				caratt. tecniche whp		
999	C00351860 (488000351860)				istruzioni di sicurezza whp		
999	C00600122				schema cablaggio whp		
999	C00600096				codici errore whp		