

# Whirlpool



Sigla Modello:

**JT 379 IX**

**JT 379 IX**

Codice commerciale:

**858737999790**

**858737999790**

**KitchenAid**

Whirlpool

Hotpoint

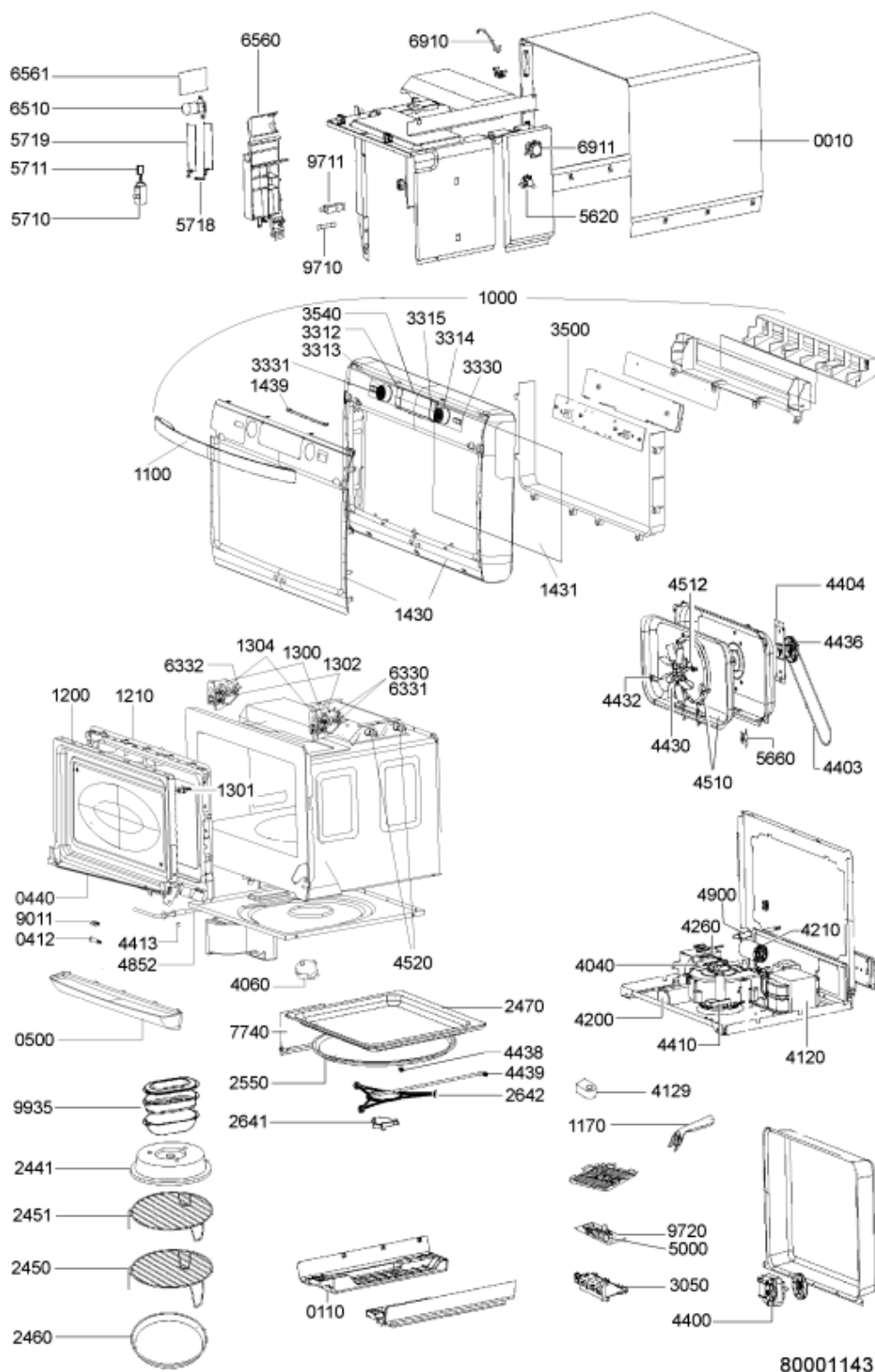
**Bauknecht**

**i** INDESIT

LA PRESENTE DOCUMENTAZIONE SI RIVOLGE SOLO A TECNICI QUALIFICATI CHE SONO A CONOSCENZA DELLE RISPETTIVE NORME DI SICUREZZA. SOGGETTA A MODIFICHE

WHR40564

Tavole



WHR40564

Lista

Ricambi

Rif.	Cod.Ricam	Dal S/N	Al S/N	Sostituto	Descrizione	Notizia	Codice
0010	482000003171 (C00331813)				mobile sl		
0110	481246279757 (C00317881)				piedino		
0412	481241778144 (C00329808)				pin cerniera porta		
0440	480120100106 (C00320519)				molla		
0500	482000004078 (C00466263)				zoccolo in		
1000	480120101265 (C00376825)				ass. porta		
1100	480120101266 (C00376826)				maniglia porta		
1170	481949878366 (C00318974)			1 x 482000022365 (C00469613)	maniglia piatto crisp		
1200	481246448203 (C00315440)				controporta		
1210	482000011774 (C00315852)				cornice porta inner		
1300	481227018041 (C00317315)				supporto switch porta		
1301	482000001288 (C00315310)				aggancio door		
1302	482000013018 (C00334619)				camma plate		
1304	480120100105 (C00320518)				molla interlock		
1430	480120101277 (C00376827)				cornice porta cpl.		
1431	480120101278 (C00429804)				vetro forno		
1439	482000021360 (C00469580)				pannello		

2441	484000000699 (C00514688)	1 x 484000008434 (C00335164)	coperchio plastic 27cm diam.
2450	481246678434 (C00330981)		griglia grill (bassa)
2451	481245819293 (C00330074)		griglia grill (alta)
2460	482000011775 (C00319230)		piano portante
2470	482000009555 (C00333904)	1 x 484000008833 (C00424836)	piastra forno jetchef
2550	481946678348 (C00314839)		piatto in vetro mw0
2641	481246238233 (C00315430)		perno centrale trascinatore piatto
2642	481253578087 (C00317182)		supporto piatto rotante
3050	480120100858 (C00317207)		supporto pcb
3312	480120101267 (C00429796)		tasto sin.
3313	482000019527 (C00469002)		manopola sin.
3314	482000019528 (C00469003)		manopola destr.
3315	480120101279 (C00429805)		tasto destr.
3330	482000019529 (C00469004)		tasto start
3331	482000019530 (C00469005)		tasto stop
3500	482000013873 (C00467571)		scheda display pcba
3540	480120101273 (C00429800)		gemma
4040	480120100743 (C00313176)	1 x 482000018893 (C00335107)	magnetron

WHR40564

Lista

Ricambi

Rif.	Cod.Ricam	Dal S/N	Al S/N	Sostituto	Descrizione	Notizia	Codice
4060	481067848981 (C00313149)				motore tt		
4120	480120101605 (C00311710)				trasformatore hv		
4129	481246818366 (C00331593)				gomma		
4200	481212158161 (C00313217)				condensatore ht		
4260	482000006101 (C00311368)				diodo hv		
4346	481235818199 (C00328556)				ruota fc pulley., square hole		
4400	481236118547 (C00328811)				motore funz. ventilata		
4403	481252238003 (C00318575)				cinghia fc		
4404	481240478719 (C00316680)				cuscinetto fc		
4410	481236178029 (C00312224)				motoventilatore raffreddamento		
4413	481240118672 (C00328912)				anello fiss. pin cerniera		
4430	481251528106 (C00317096)				ventola motore funz. ventilata		
4432	481253058162 (C00332631)				molla fissaggio ventola		
4438	481253058178 (C00332637)				perno fc		
4439	481246279915 (C00319611)				guida fc		
4510	480120100822 (C00316138)				resistenza		
4512	480120100821 (C00321585)				rondella		

4520	482000008647 (C00318528)		resistenza grill
4852	480120101274 (C00429801)		cavo
4900	482000003173 (C00466098)	1 x 482000019531 (C00382519)	cavo alimentazione
5000	482000019531 (C00382519)		cavo connessione
5620	482000015865 (C00315682)		termostato 165°c
5660	481228248294 (C00313995)		termostato sicu magnetron 145°c
5710	482000007989 (C00333792)		valvola
5711	480120101602 (C00321735)		adapter valve
5718	480120100102 (C00320516)		leva valve
5719	480120100299 (C00320601)		sportello
6330	480120100815 (C00314648)		microinterrutt.
6331	480120100816 (C00314322)		microinterrutt.
6332	480120100814 (C00314456)		microinterrutt.
6510	481213488071 (C00313001)		lampada
6560	481246258088 (C00319515)		riflettore lampada
6561	481246258089 (C00319517)		vetro copert. lampada
6910	481221078038 (C00316573)		sensore temperatura
6911	481221078039 (C00316887)		sensore umidita'

WHR40564

Lista

Ricambi

Rif.	Cod.Ricam	Dal S/N	Al S/N	Sostituto	Descrizione	Notizia	Codice
7740	481246228699 (C00312230)				mica protezione uscita onde		
9011	481221479403 (C00327013)				staffa cablaggio		
9710	482000007990 (C00314490)				fusibile		
9711	481225638013 (C00327145)				portafusibile t10a		
9720	482000016391 (C00316583)				fusibile 500ma (non visibile)		
9935	482000006222 (C00332003)			1 x C00623699 (488000623699)	accessory steamer wpro (ex wp)		
999	C00622507				caratt. tecniche whp		
999	C00351860 (488000351860)				istruzioni di sicurezza whp		
999	C00600122				schema cablaggio whp		
999	C00600096				codici errore whp		