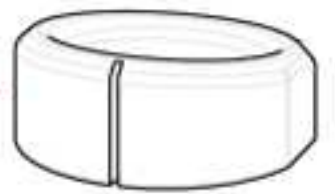
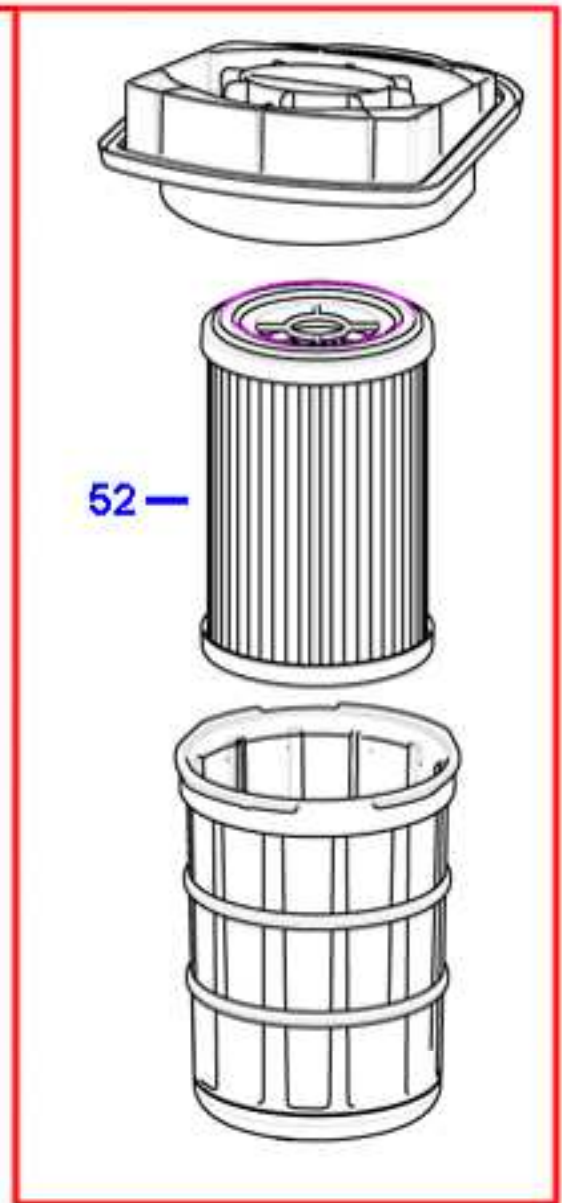


50

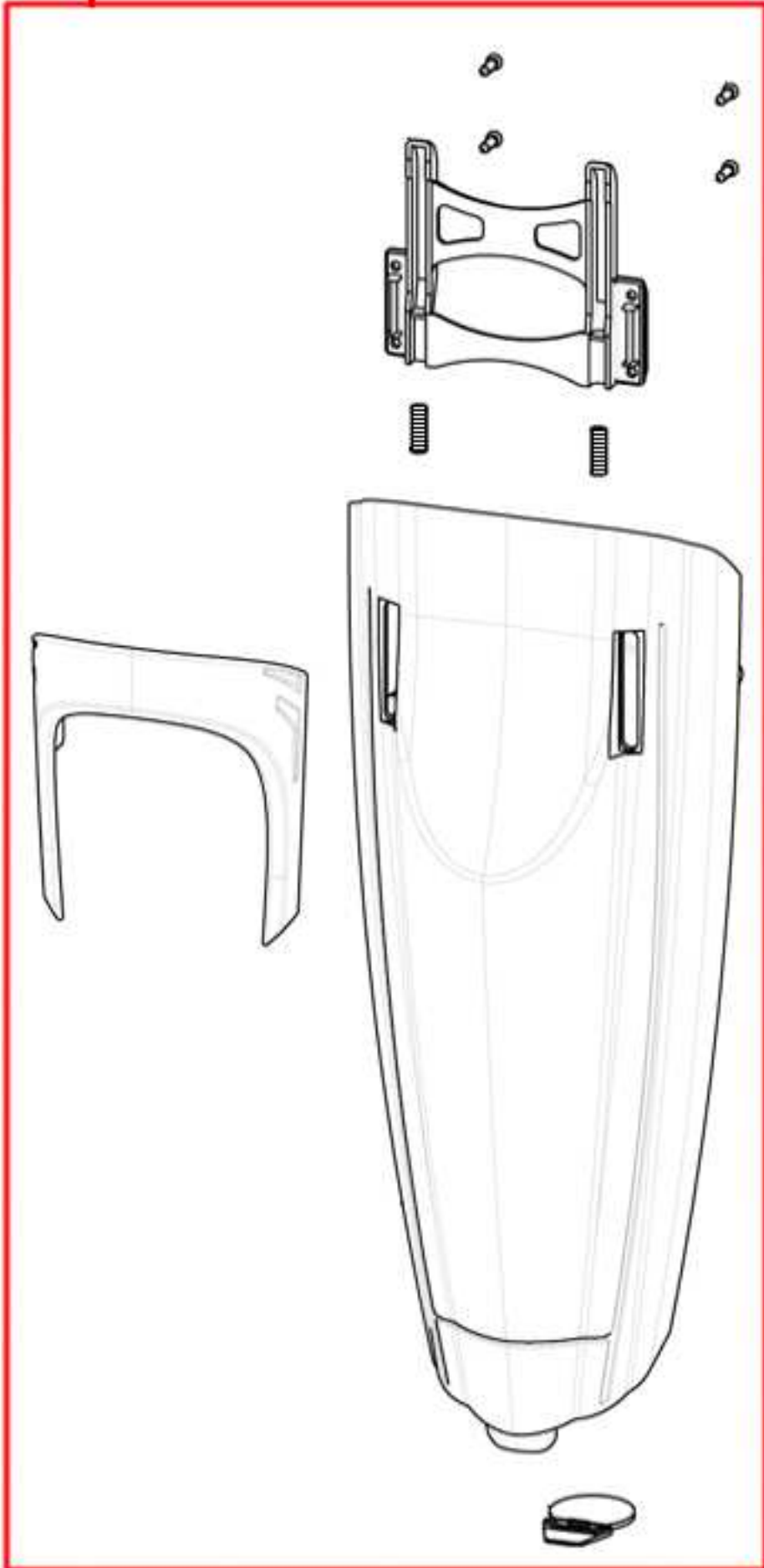


51



52

53





100



101



102



103



104



105



106



107



400



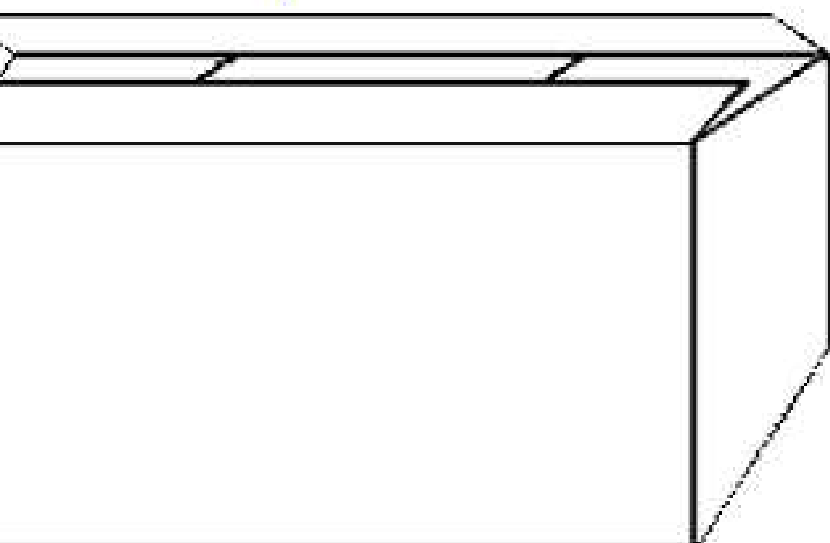
401



402



403



DATI TECNICI - DATES TECHNIQUES - TECHNICAL DATA

Potenza elettrica Puissance électrique Electric power	Capacità aspirante Capacité d'aspiration Suction power	Capacità secchio capacité deseau Ability bucket	Filtro Hepa Filtre Hepa Hepa filter
1600 W	220 watt	2,0 l	Si - Oui - Yes