



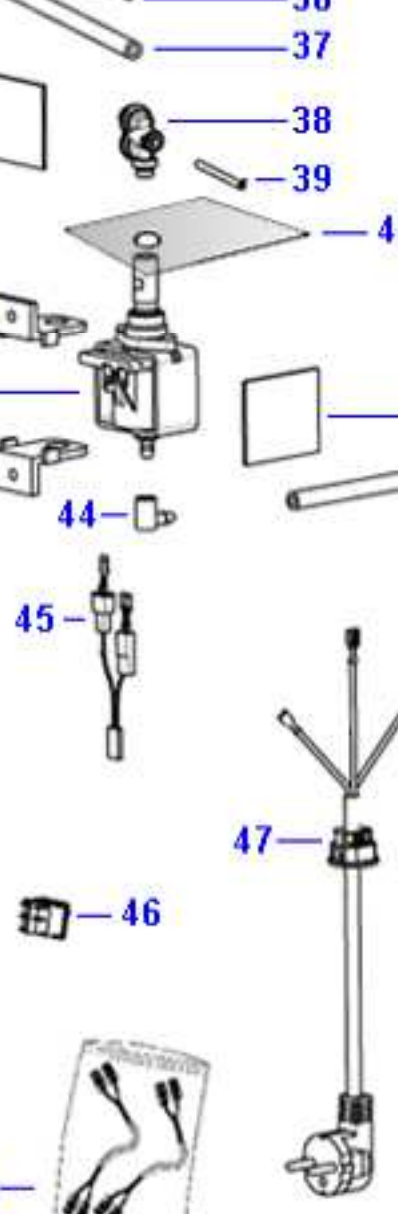
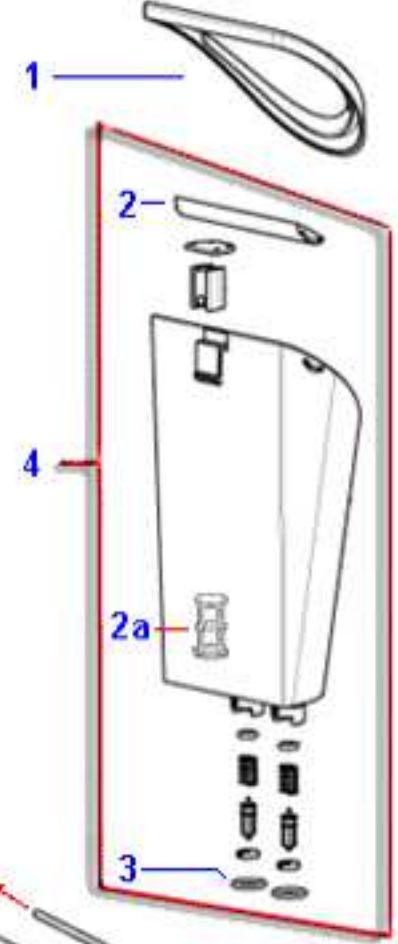
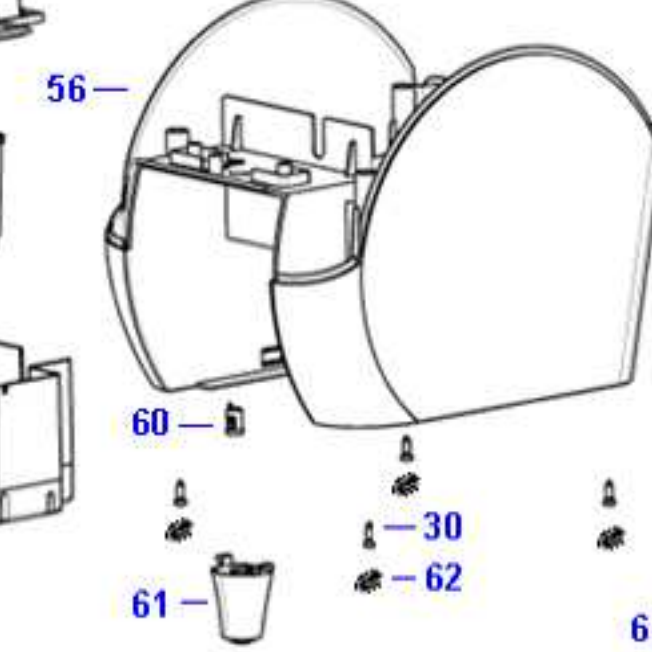
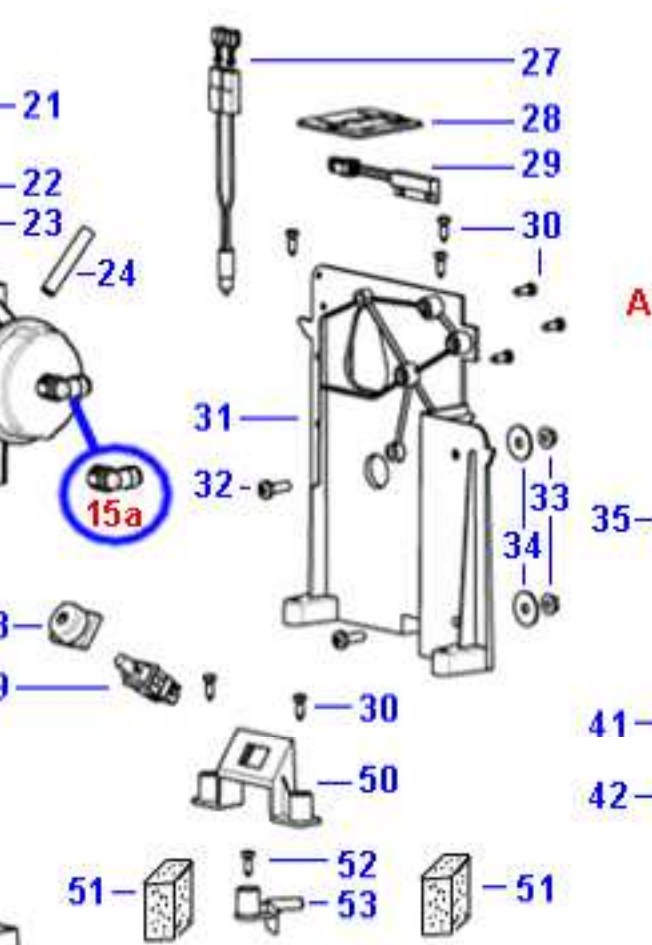
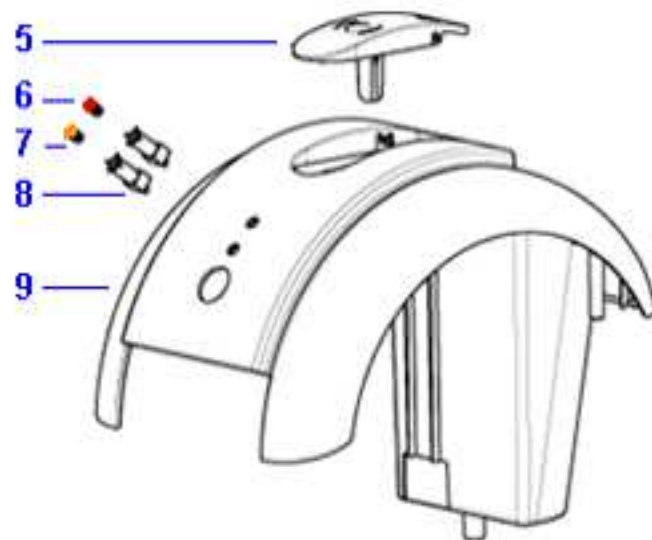
- 10
- 11
- 12
- 13
- 14

- 15
- 16
- 17
- 18
- 19
- 20

- 21
- 22
- 23
- 24
- 25
- 26

- 27
- 28
- 29
- 30
- 31
- 32

- 33
- 34
- 35
- 36
- 37
- 38
- 39
- 40
- 41
- 42
- 43
- 44
- 45
- 46
- 47
- 48
- 49
- 50
- 51
- 52
- 53
- 54
- 55
- 56
- 57
- 58
- 59
- 60
- 61
- 62
- 63



- 6
- 7
- 8
- 9

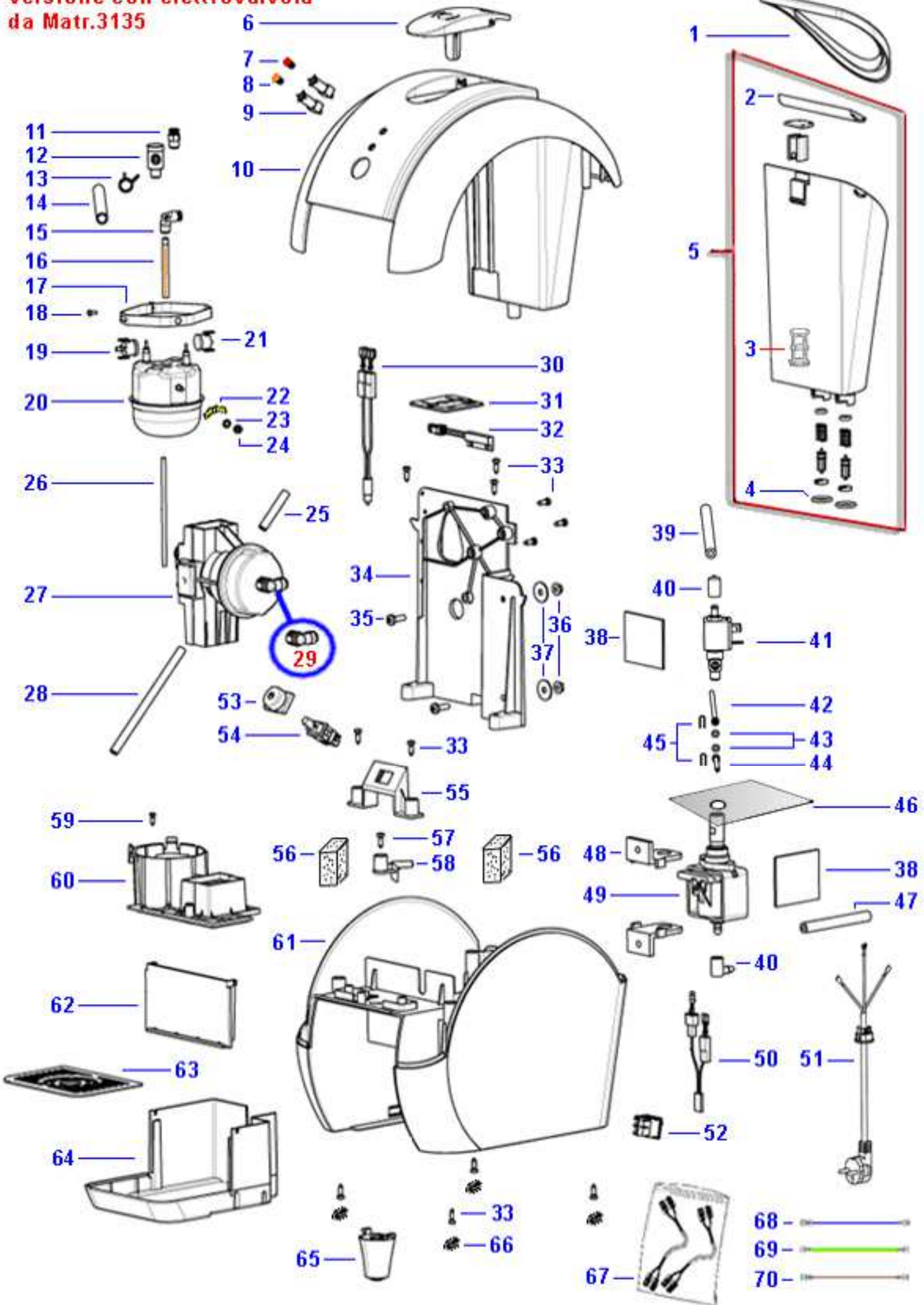
- 1
- 2
- 2a
- 3
- 4

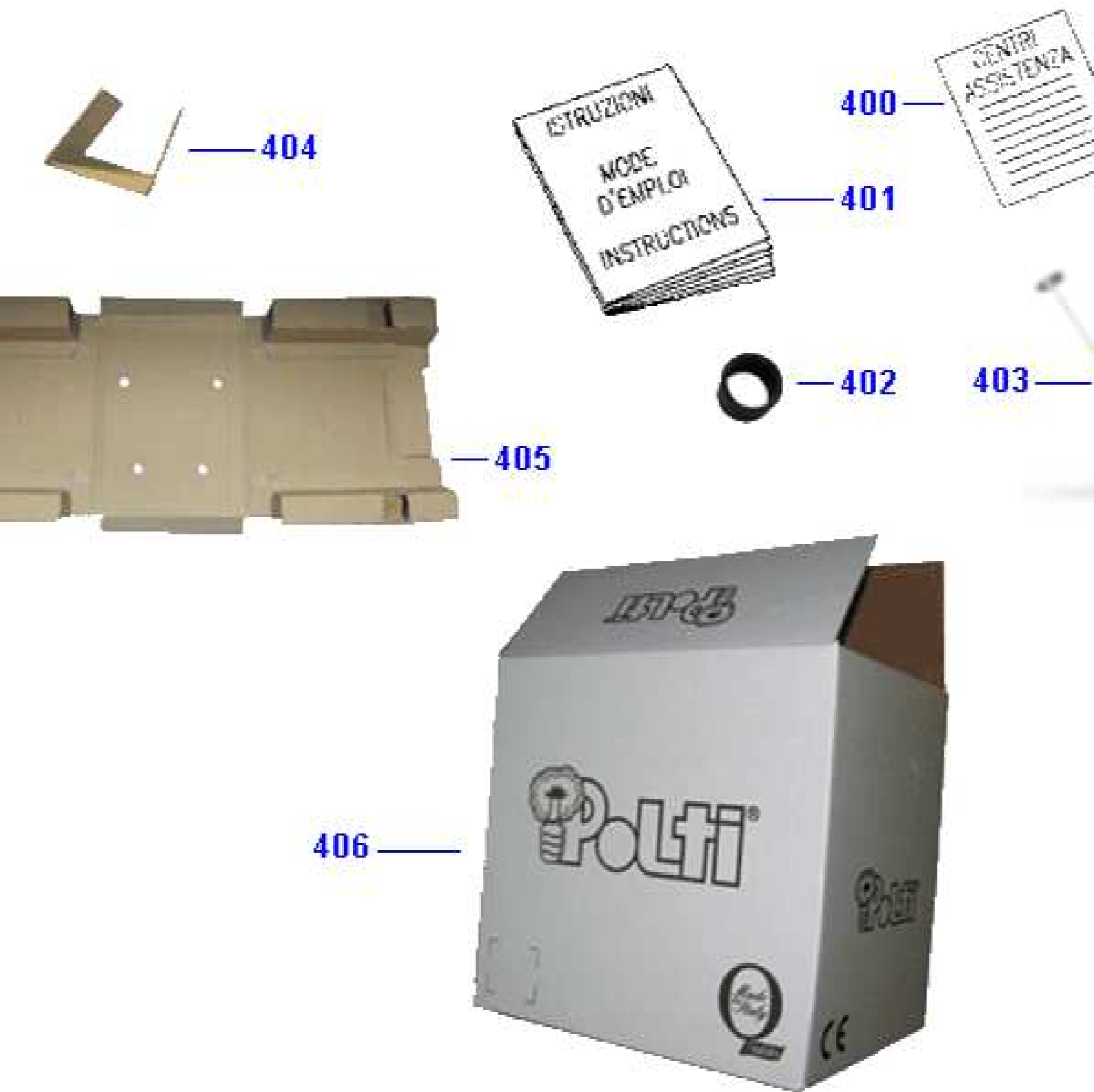
- 15a

- A

- 35
- 36
- 37
- 38
- 39
- 40
- 41
- 42
- 43
- 44
- 45
- 46
- 47
- 48
- 49
- 50
- 51
- 52
- 53
- 54
- 55
- 56
- 57
- 58
- 59
- 60
- 61
- 62
- 63

Versione con elettrovalvola
da Matr.3135





TI TECNICI - DATES TECHNIQUES - TECHNICAL DATA

<i>Alimentazione Voltage Alimentation</i>	<i>Potenza Power Puissance</i>	<i>Capacità capacity Capacité</i>
220/240 V. - 50/60 Hz	1050 W	850 c.c.