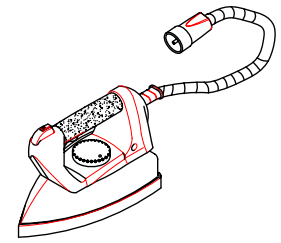
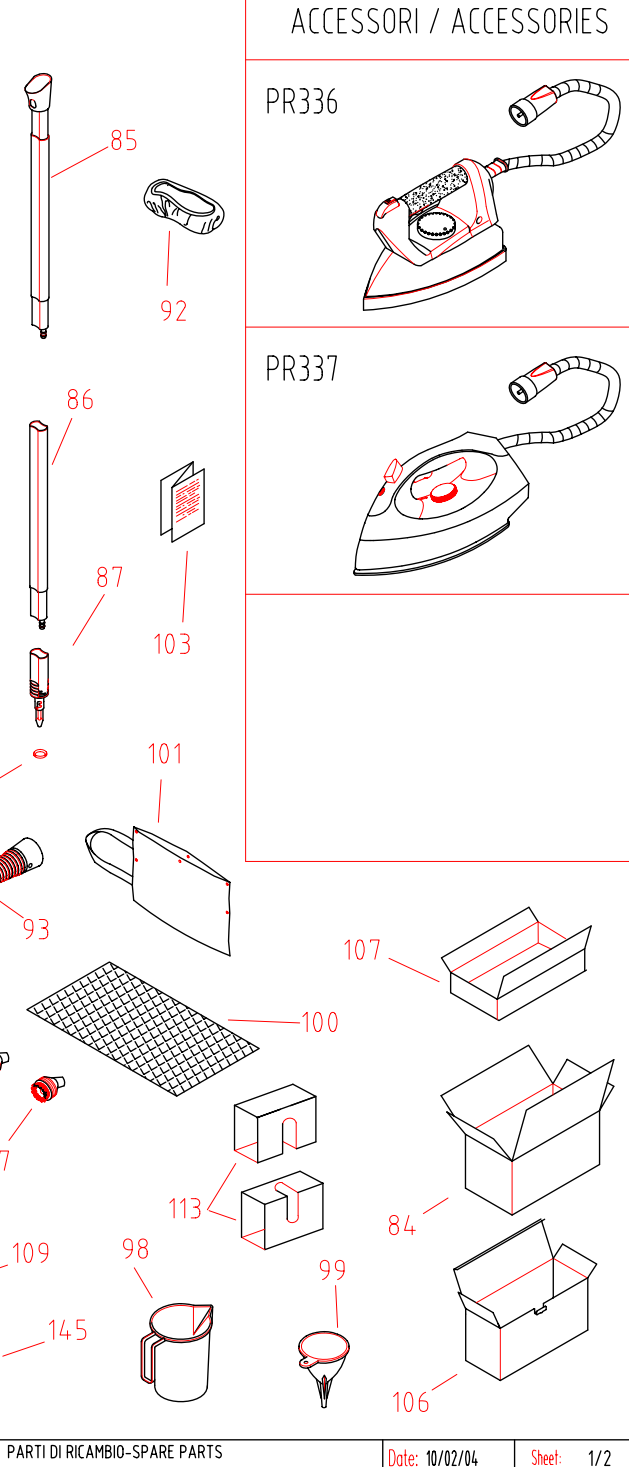
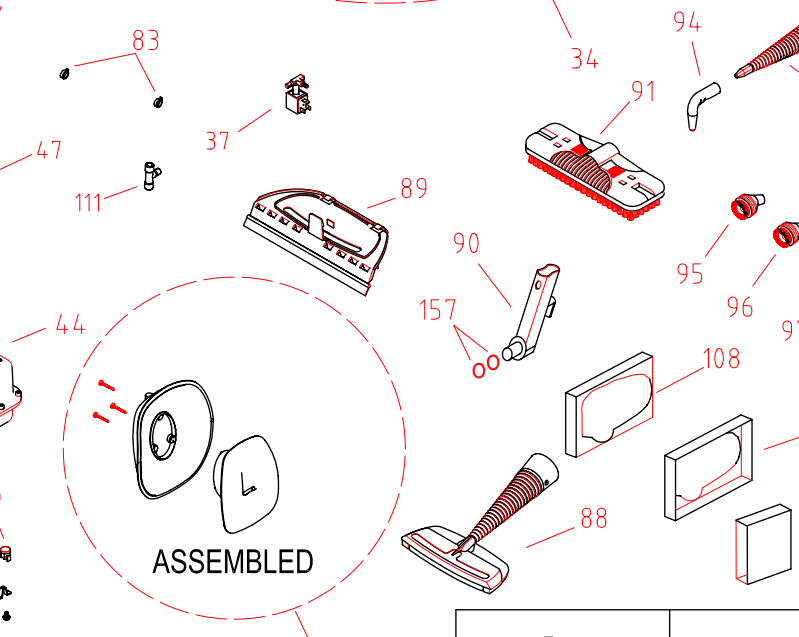
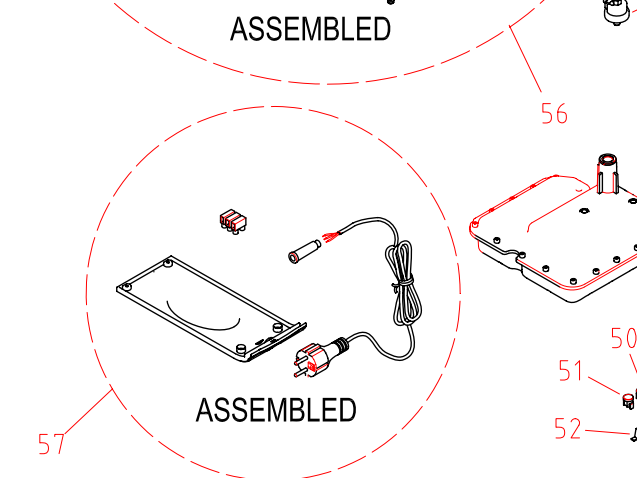
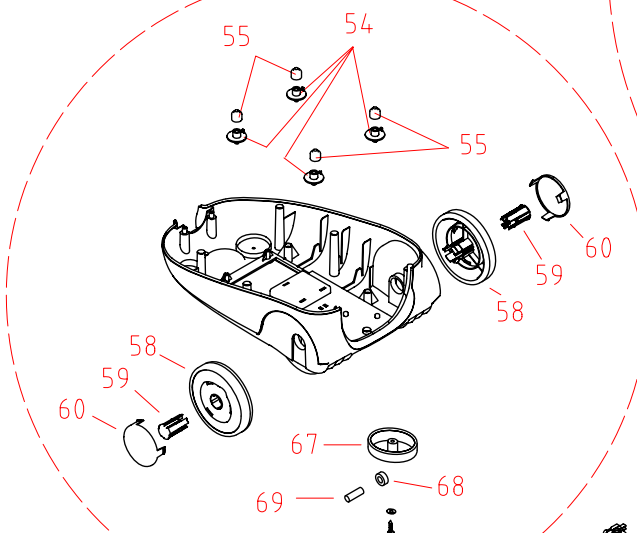
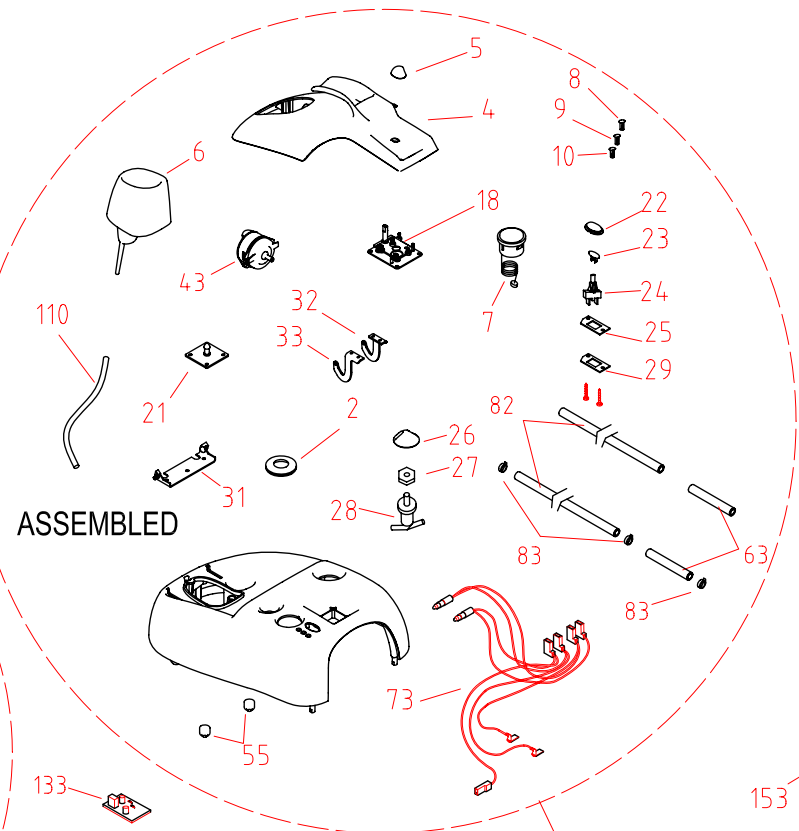
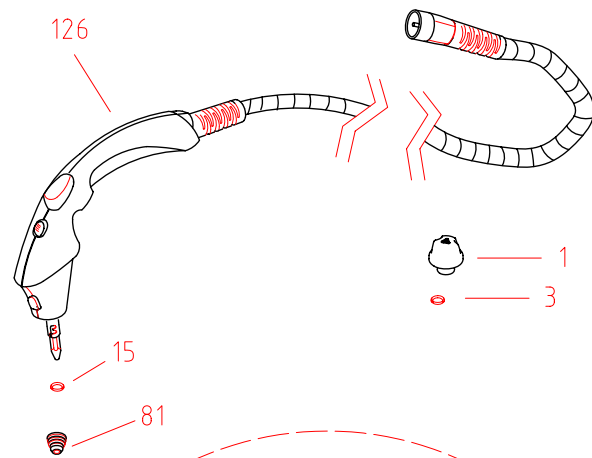
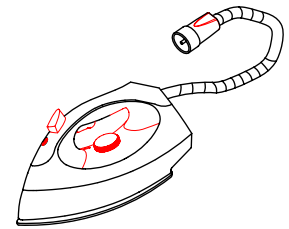


ACCESSORI / ACCESSORIES

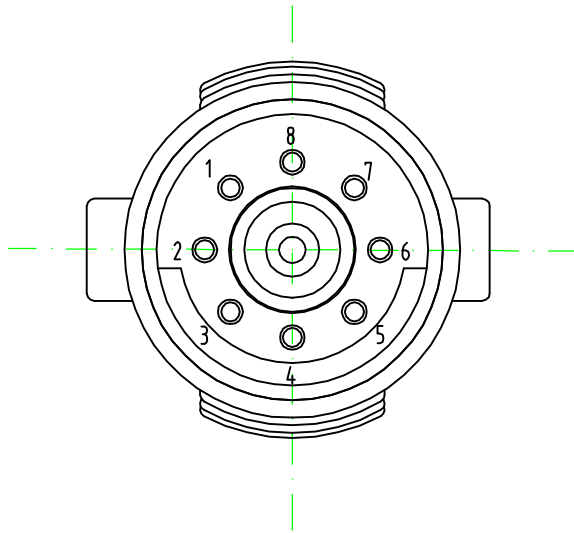
PR336



PR337



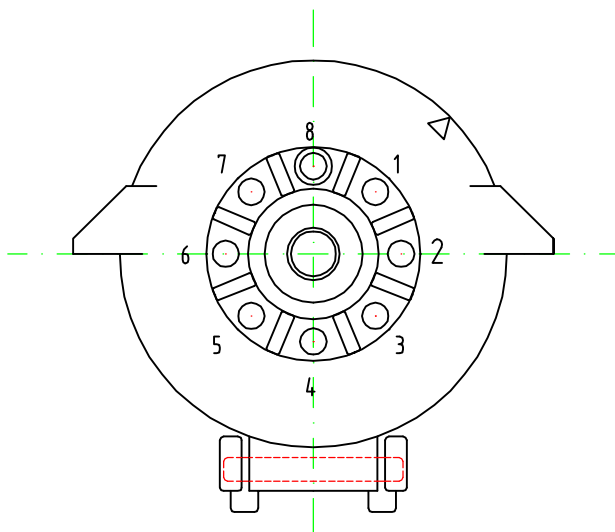
MALE CONNECTOR
 CONNETTORE MASCHIO
 (Lato uscita cavetti)
 (Wire exit side)



MASCHIO LANCIA / STEAM GUN MALE	
N°	Colore cavetti / Color wire
1	
2	
3	Nero / Black
4	
5	Nero / Black
6	
7	
⊕	

Nota: I piedini 2 e 7 sono ponticellati
 Please note: The pins 2 and 7 are linked

FEMALE CONNECTOR
 CONNETTORE FEMMINA
 (Lato interno macchina)
 (Internal steamer side)



N°	Colore cavetti / Color wire
1	Marrone / Brown
2	Blu / Blue
3	Cavetto bassa tensione pulsante lancia Low tension wire for steam gun button
4	
5	Cavetto bassa tensione pulsante lancia Low tension wire for steam gun button
6	
7	Nero / Black
	Giallo-verde / Yellow-green

Posizione	Codice	Descrizione
1	AT2096001700	ASS.TAPPO CALDAIA SSE5
2	AT555008100	GUARNIZ.CARIC.SSE/G/1 G/S
3	AT504361815	O.R.119 VYTON
7	AT5091430010	MANOMETRO 'CEWALL ID37P'
15	AT1590230430	OR 2,62 3043 VERDE IN VITON
18	AT5096007910	ASS.APERTURA MANIGLIONE MVC3 P
22	AT2095501600	COPRI TASTO SSE3-P7 GIA.P136C
23	AT5095507100	SOTTOTASTO MVC2-P22
24	AT5081220020	INTERR.ON/OFF ROLD NAE1088 VDE
27	AT1531030104	DADO ESAGONALE 1/4' GAS ZINCAT
28	AT5096003400	ASS.REGOLAZ.COMPL.VAP.
31	AT5095310800	STAFFA ROTAZIONE MVC3- M6
32	AT5095310900	SQUADRETTA DX MVC3- M8
33	AT5095311000	SQUADRETTA SX MVC3- M7
34	AT5096009600	ASS.COF.SUP.MVC3 DELUXE GIA.AR
37	AT2111400120	ELETTROV.JIAYIN JYZ-3A
44	AT5096006110	ASS.CALD.ALL.MVC3 220-240V 160
47	AT2111430150	PRESSOSTATO JIAYIN JYYL - 4.0 BAR
50	AT1770116300	TERMOSTATO 163øC 1NT02L
51	AT1770120400	TERMOSTATO 204
52	AT1770900200	STAFFA DOPP.TERM.1 NT FORO 4,2
56	AT5096009200	ASS.COF.INF.C/RUOTE GIA.MVC3
59	AT5095504600	INSERTO RUOTA MVC2-P9 GRI.432C
60	AT5095506600	TAPPO RUOTA MVC3-P2 GRI.432C
62	AT5096007800	ASS.AVVOLGICAVO MVC3
67	AT5165506600	SEDE RUOTA PIVOTTANTE GRI.432C
81	AT5095501500	CAPPUCCIO MVC-P14
83	AT1570000300	FASCETTA COBRA 10/7 AISI304
85	AT5096008000	ASS.RACC.PROLUNGHE MVC
86	AT5095503000	PROLUNGA SPAZZOLONE MVC
87	AT5096000700	ASS.RACCORDO PULISCIVETRO
88	AT5066001100	ASS.SCOPEPETA COMPL.VAJ
89	AT5066003000	ASS.PULISCIVETRO VAJ
90	AT5096008300	ASS.SNODO X SPAZZ.MVC
91	AT5096020100	ASS.SPAZZ.C/PINZE COF.YELLOW C MVC
92	AT5065390100	CUFFIA VAJ
93	AT5066001600	ASS.BECCUCCIO L=173 COMPL.VAJ

94	AT5066000500	ASS.BECCUCCIO ORIENTABILE VAJ
98	AT522326500	MISURINO CSM/P/22
99	AT522326200	IMBUTO CSM/P/20
100	AT5095390110	PANNO MVC ALVEOLATO
101	AT5095390500	SACCA PORTA ACCESSORI
110	AT104325200	TUBO SILICONE TRASPARENTE (4X8)
157	AT1590230560	OR 2,62 3056 NBR