

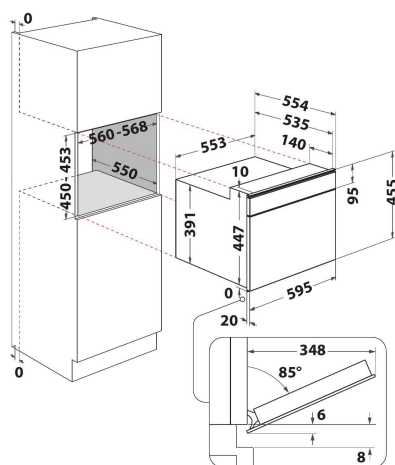
AMW 508/IX

12NC: 858750801910

Codice EAN: 8003437395192

Whirlpool

SENSING THE DIFFERENCE



- Tecnologia 6° SENSO
- Funzione 6TH Sense CRISP con piatto CRISP
- Funzione Crisp
- Cavità 40 lt
- Jet Start: riscaldamento rapido alimenti
- Jet Defrost-Scongelamento
- Cottura termoventilata (50-250°C)
- Turbo Grill
- Funzione BreadDefrost
- Potenza max microonde 900 W
- Maniglia esterna
- Piatto girevole 36 cm
- Ventilazione anteriore
- Apertura porta a ribalta
- Piatto Crisp e maniglia
- Funzione Crisp con piatto Crisp
- Preferiti

Microonde da incasso Whirlpool: colore acciaio inox - AMW 508/IX

Caratteristiche di questo microonde da incasso Whirlpool: color acciaio inox. Eccezionale dimensione interna. Tecnologia combinata, per avere la flessibilità di cottura dei forni tradizionali. Esclusiva tecnologia 6° SENSO che regola automaticamente il tempo, la temperatura e il consumo di energia durante la preparazione. Funzione Crisp, per un'ineguagliabile croccantezza dei tuoi sformati, pizze e torte.



JetDefrost

Usa l'innovativo sistema JetDefrost 3D per scongelare i cibi in tempi record.



ForcedAir

La tecnologia Forced Air, fa circolare l'aria preriscaldata all'interno del forno a microonde grazie all'uso di un sistema di convezione innovativo, per un risultato paragonabile alla cottura in forno tradizionale.



BreadDefrost

La combinazione delle funzioni Crisp e Jet Defrost per uno scongelamento del pane come appena sfornato.



Jet Start

La funzione avvio rapido porta al massimo la potenza all'interno del microonde per circa 30 secondi, riscaldando velocemente gli alimenti ad alto contenuto d'acqua.



Tecnologia 6° SENSO

Con la tecnologia 6° SENSO il tuo forno a microonde regola automaticamente il tempo, la potenza e il consumo di energia durante la cottura.



Tecnologia 6° SENSO

Ottieni sempre risultati eccezionali. Grazie all'intuitiva manopola centrale, puoi facilmente impostare il tuo forno a microonde in pochi semplici passaggi. Scegli tra i cicli di cottura preimpostati 6° SENSO e il microonde imposterà automaticamente il tempo e il livello di potenza necessari.



Crisp

Croccantezza senza paragoni. Con la funzione Crisp e l'apposito piatto, potrai cucinare le pizze, le torte e gli sformati più croccanti, in qualsiasi momento.



Capacità 40 litri

Più spazio per le tue creazioni. Questo forno a microonde offre fino a 40 litri di capacità, assicurandoti lo spazio ideale per le tue ricette.



Funzione riscaldamento

Questa funzione può essere utilizzata per riscaldare piatti pronti, che siano surgelati, refrigerati o a temperatura ambiente.

AMW 508/IX

12NC: 858750801910

Codice EAN: 8003437395192

Whirlpool

SENSING THE DIFFERENCE

CARATTERISTICHE PRINCIPALI

Linea prodotto	Microonde
Nome prodotto / codice commerciale	AMW 508/IX
Colore principale	acciaio inox
Tipo di microonde	Microonde combinato
Tipologia costruttiva del prodotto	Da incasso
Tipo di controllo	Elettronico
Tipologia dei dispositivi di controllo e segnalazione	LCD
Metodo di cottura grill	Sì
Crisp	Sì
Vapore	No
Metodo di cottura ventilata	Sì
Orologio	Sì
Programmi automatici	Sì
Altezza del prodotto	455
Larghezza del prodotto	595
Profondità del prodotto	560
Altezza minima della nicchia	0
Larghezza minima della nicchia	0
Profondità della nicchia	550
Peso netto	30.8
Capacità della cavità	40
Piatto rotante	Sì
Diametro della tavola girevole	360
Sistema autopulente integrato	No

SPECIFICHE TECNICHE

Corrente	16
Tensione	230
Frequenza	50
Lunghezza del cavo di alimentazione elettrica	135
Tipo di spina	Schuko
Timer elettronico	No
Potenza del grill	1600
Tipo di grill	Resistenza
Materiale della cavità	Acciaio
Luce interna	Sì
Metodo di cottura grill	Sì
Posizione delle luci interne	Soffitto
Massimo flusso d'aria	0
Minimo flusso d'aria	0
Potenza sonora alla velocità max. (2010/30/UE)	0
Potenza sonora alla velocità min. (2010/30/UE)	0

PRESTAZIONI

6th Sense / Dynamic Intelligence	6° senso
Numero di livelli di potenza	7
Massima potenza del microonde	900
Bread defrost	Sì
Jet defrost	Sì
Jet start	Sì
Classe di efficienza energetica - nuova (2010/30/EU)	-